

Прибор приемно-контрольный охранно-пожарный ППКОП 0104059-4-1/05

"Сигнал-ВК-4", исполнение 05 АЦДР.425513.007 РЭ Руководство по эксплуатации

СОДЕРЖАНИЕ

Введение	3
1 Описание и работа изделия	3
1.1 Назначение изделия	3
1.2. Характеристики	4
1.3. Комплектность	21
1.4 Устройство и работа изделия	21
2 Использование по назначению	26
2.1 Подготовка изделия к использованию	26
2.1.1 Меры безопасности при подготовке изделия	26
2.1.2 Порядок установки	27
2.1.3 Подготовка к работе	28
2.2 Использование изделия	32
3 Техническое обслуживание	35
3.1 Проверка работоспособности изделия	35
4 Текущий ремонт	43
5 Гарантии изготовителя	44
6 Сведения о сертификации	45
Приложение А Габаритные и установочные размеры прибора	46
Приложение Б Схема электрическая функциональная прибора	47
Приложение В Схема электрическая подключения прибора	48
Приложение Г Схема общей проверки прибора	50
Приложение Д Схема подключения считывателей PR-A03, PR-A05, PR-H03, PR-H05, PR-M03, "C2000 – Proxy"	52
Приложение Е Схемы подключения пожарных извещателей	52

Настоящее руководство по эксплуатации предназначено для изучения принципа работы и эксплуатации прибора приемно-контрольного охранно-пожарного ППКОП 0104059-4-1/05 "Сигнал-ВК-4", исполнение 05.

1 Описание и работа изделия

1.1 Назначение изделия

1.1.1 Прибор приемно-контрольный охранно-пожарный ППКОП 0104059-4-1/05 "Сигнал-ВК-4", исполнение 05 (в дальнейшем - прибор) предназначен для централизованной и автономной охраны магазинов, касс, банков, аптек, учреждений и других объектов от несанкционированных проникновений и пожаров путем контроля состояния четырех

шлейфов сигнализации (ШС) с включенными в них охранными, пожарными или охранно-пожарными извещателями и выдачи извещений на пульт централизованного наблюдения (ПЦН) по четырем релейным выходам о нарушении ШС, по выходу с помощью сигнала частотой 18 кГц, по выходу "ВЗ/СН", а также управления на объекте внешними и внутренними звуковыми и световыми оповещателями, сигнализаторами и индикаторами.

Прибор рассчитан на совместную работу с пультами централизованного наблюдения типа "Сирень-2М", "Нева-10", "Нева-10М", "Центр-М", "Центр-КМ", "Прогресс-ТС", "Фобос", АРМ "Фобос", "Фобос-ТР", "Фобос-3", а также с приборами "Атлас-3" и "Атлас-6".

1.1.2 В четыре ШС прибора могут быть включены:

- сигнализаторы магнитоcontactные ИО102-2, ИО102-4, ИО102-5, ИО102-6, "СМК-3";
- датчики типа "Фольга", "Провод";
- извещатели ударно-contactные типа "ДИМК", "Окно-4", "Окно-5";
- извещатели оптико-электронного, ультразвукового и радиоволнового типов 9981, "Фотон-5", "Фотон-6", "Фотон-8", "Фотон-СК", "Вектор-3", "Вектор-2", "Эхо-3", "Волна-5", и им подобные;
- извещатели пьезоэлектрического типа "Грань-2", "Шорох-1", "Шорох-1-1";
- выходные цепи приборов ППКОП и приборов приемно-контрольных пожарных ППКП;
- извещатели пожарные тепловые "ИП-104-1", "ИП103-4/1" ("МАК-1");
- извещатели пожарные магнитоcontactные "ИП-105-2/1";
- извещатели пожарные дымовые типа "ДИП".

1.1.3 Прибор обладает возможностью автономной охраны при питании от сети переменного тока с выдачей сигналов на выносные световой и звуковой оповещатели постоянного тока, выносной светодиод, встроенные световые индикаторы, отображающие состояние четырех ШС, на встроенный звуковой сигнализатор и индикатор "ПИТАНИЕ". При этом установлена задержка на включение звукового оповещателя при нарушении первого ШС.

1.1.4 Передача извещений "Норма", "Тревога" с четырех ШС и "Неисправность", "Пожар" с ШС4 (при снятой перемычке "ШС4") на ПЦН осуществляется с помощью контактов четырех реле.

1.1.5 Питание прибора осуществляется от сети переменного тока и от встроенной подзаряжаемой аккумуляторной батареи.

1.1.6 Прибор обеспечивает возможность электропитания на охраняемом объекте извещателей типа "Фотон", "Эхо", "Волна", "Пик", "Вектор" и им подобных.

1.1.7 Прибор предназначен для установки внутри охраняемого объекта и рассчитан на круглосуточный режим работы.

1.1.8 Конструкция прибора не предусматривает его использование в условиях воздействия агрессивных сред, пыли, а также в пожароопасных помещениях.

1.1.9 По виду технического обслуживания прибор относится к изделиям с периодическим обслуживанием. Средняя суммарная оперативная продолжительность технического обслуживания не более 0,15 ч в месяц.

1.1.10 Прибор предназначен для эксплуатации в следующих условиях:

- 1) диапазон рабочих температур окружающей среды - от 263 до 323 К (от минус 10 до +50 °С) (с аккумулятором) и от 243 до 323 К (от минус 30 до +50 °С) (без аккумулятора);

2) относительная влажность при температуре окружающего воздуха 298 К (+25 °С) - до 98 %;

3) вибрационные нагрузки в диапазоне от 1 до 35 Гц при максимальном ускорении 0,5 g (4,9 м/с²).

1.2 Характеристики

1.2.1 Питание прибора осуществляется от сети переменного тока частотой (50 ± 1) Гц, (220 +22 -33) В или от аккумуляторной батареи с номинальным напряжением 12 В и емкостью 7А*ч, в случае пропадания сетевого напряжения.

1.2.2 Мощность, потребляемая прибором от сети переменного тока в дежурном режиме и в режиме тревоги должна быть не более 30 В·А.

1.2.3 Ток, потребляемый прибором от аккумуляторной батареи с учетом электропитания активных извещателей по п.1.2.12, если прибор находится в дежурном режиме по всем ШС - не более 500 мА, и если прибор в режиме тревога - не более 2,5 А.

1.2.4 Количество ШС, подключаемых к прибору (информационная емкость) - четыре.

1.2.5 Информативность прибора приведена в таблице 1.

Таблица 1

Виды извещений
При установленной перемычке ШС4
"Норма" на ПЦН1 "Норма" на ПЦН2 "Норма" на ПЦН3 "Норма" на ПЦН4
"Тревога" на ПЦН1 "Тревога" на ПЦН2 "Тревога" на ПЦН3 "Тревога" на ПЦН4
"Норма" в ШС1 (на встроенный индикатор 1) "Норма" в ШС2 (на встроенный индикатор 2) "Норма" в ШС3 (на встроенный индикатор 3) "Норма" в ШС4 (на встроенный индикатор 4)
"Тревога" в ШС1 (на встроенный индикатор 1) "Тревога" в ШС2 (на встроенный индикатор 2) "Тревога" в ШС3 (на встроенный индикатор 3) "Тревога" в ШС4 (на встроенный индикатор 4)
"Норма" на выносной световой оповещатель постоянного тока "Тревога" на выносной световой оповещатель постоянного тока "Тревога" на встроенный звуковой сигнализатор "Взят" на выносной светодиод
"Снят" на выносной светодиод "Тревога" на выносной светодиод "Питание в норме" на индикатор "ПИТАНИЕ" "Авария сети" на индикатор "ПИТАНИЕ"
"Авария сети" на встроенный звуковой сигнализатор "Авария питания" на индикатор "ПИТАНИЕ" "Авария резервного питания" на индикатор "ПИТАНИЕ" "Авария резервного питания" на встроенный звуковой сигнализатор

Продолжение таблицы 1

Виды извещений
"Взят" на внешнюю систему передачи извещений "Снят" на внешнюю систему передачи извещений "Норма" на светодиод в цепи контроля наряда* "Тревога" на светодиод в цепи контроля наряда* "Норма" на "Атлас-3" "Тревога" на "Атлас-3" "Норма" на "Атлас-6" "Тревога 1", "Тревога 2", "Тревога 1" и "Тревога 2" на "Атлас-6" "Норма" на "Фобос-ТР" "Тревога 1", "Тревога 2", "Тревога 1" и "Тревога 2" на "Фобос-ТР" "Код направления" на "Фобос-ТР" "Наряд" на "Фобос-ТР"
"Норма" на "Фобос-3" "Тревога 1" на "Фобос-3" "Тревога 2" на "Фобос-3" "Тревога 3" на "Фобос-3" "Тревога 4" на "Фобос-3" "Наряд" на "Фобос-3" "Авария сети" на "Фобос-3" "Включение сети" на "Фобос-3" "Авария резервного питания" на "Фобос-3" "Невзят 1" на "Фобос-3" "Невзят 2" на "Фобос-3" "Невзят 3" на "Фобос-3" "Невзят 4" на "Фобос-3"
"Снят" на "Фобос-3" "Взят" на "Фобос-3" "Код направления" на "Фобос-3" "Код хозоргана" на "Фобос-3" "Вскрытие корпуса" на "Фобос-3"
<p>При снятой перемычке ШС4</p>
"Норма" ШС1, ШС2 на ПЦН1 "Норма" ШС3 на ПЦН2 "Норма" ШС4 на ПЦН3 "Норма" ШС4 на ПЦН4 "Тревога" ШС1, ШС2 на ПЦН1 "Тревога" ШС3 на ПЦН2 "Неисправность" ШС4 на ПЦН3 "Вскрытие корпуса" на ПЦН3 "Пожар" ШС4 на ПЦН4
"Норма" в ШС1 (на встроенный индикатор 1) "Норма" в ШС2 (на встроенный индикатор 2) "Норма" в ШС3 (на встроенный индикатор 3) "Норма" в ШС4 (на встроенный индикатор 4) "Тревога" в ШС1 (на встроенный индикатор 1) "Тревога" в ШС2 (на встроенный индикатор 2) "Тревога" в ШС3 (на встроенный индикатор 3) "Неисправность" в ШС4 (на встроенный индикатор 4)

Продолжение таблицы 1

Виды извещений
"Пожар" в ШС4 (на встроенный индикатор 4) "Норма" на выносной световой оповещатель постоянного тока "Тревога" в ШС1, ШС2, ШС3 на световой оповещатель постоянного тока "Неисправность" в ШС4 на световой оповещатель постоянного тока "Пожар" в ШС4 на световой оповещатель постоянного тока "Тревога" в ШС1, ШС2, ШС3 на выносной звуковой оповещатель постоянного тока "Неисправность" в ШС4 на выносной звуковой оповещатель постоянного тока "Пожар" в ШС4 на выносной звуковой оповещатель постоянного тока
Тревога" в ШС1, ШС2, ШС3 на встроенный звуковой сигнализатор "Неисправность" в ШС4 на встроенный звуковой сигнализатор "Пожар" в ШС4 на встроенный звуковой сигнализатор "Взят" на выносной светодиода "Снят" на выносной светодиода "Тревога" на выносной светодиода "Пожар" в ШС4 на выносной светодиода "Неисправность" в ШС4 на выносной светодиода "Норма" на светодиод в цепи контроля наряда* "Тревога" на светодиод в цепи контроля наряда* "Пожар" в ШС4 на светодиод в цепи контроля наряда*
Авария сети" на индикатор "ПИТАНИЕ" "Авария сети" на встроенный звуковой сигнализатор "Авария питания" на индикатор "ПИТАНИЕ" "Авария резервного питания" на встроенный звуковой сигнализатор "Взят" на внешнюю систему передачи извещений "Снят" на внешнюю систему передачи извещений "Норма" на "Атлас-3"
"Тревога" на "Атлас-3" "Норма" на "Атлас-6" "Тревога 1", "Тревога 2", "Тревога 1" и "Тревога 2" на "Атлас-6" "Норма" на "Фобос-ТР" "Тревога 1", "Тревога 2", "Тревога 1" и "Тревога 2" на "Фобос-ТР" "Код направления" на "Фобос-ТР" "Наряд" на "Фобос-ТР" "Норма" на "Фобос-3" "Тревога 1" на "Фобос-3"
"Тревога 2" на "Фобос-3" "Тревога 3" на "Фобос-3" "Тревога 4" на "Фобос-3" "Наряд" на "Фобос-3" "Авария сети" на "Фобос-3" "Включение сети" на "Фобос-3" "Авария резервного питания" на "Фобос-3"
"Невзят 1" на "Фобос-3" "Невзят 2" на "Фобос-3" "Невзят 3" на "Фобос-3" "Невзят 4" на "Фобос-3" "Снят" на "Фобос-3" "Взят" на "Фобос-3"

Продолжение таблицы 1

Виды извещений
"Код направления" на "Фобос-3"
"Код хозоргана" на "Фобос-3"
"Вскрытие корпуса" на "Фобос-3"

Примечание - * Только при замкнутых контактах кнопки в цепи контроля наряда (ЦКН).

1.2.6 Прибор обеспечивает коммутацию выносных световых и звуковых оповещателей в соответствии с таблицей 2.

Таблица 2

Виды оповещателей	Коммутируемая мощность
Выносной звуковой постоянного тока	12 В, 600 мА
	12 В, 2 А (только при подключенной аккумуляторной батарее)
Выносной световой постоянного тока	12 В, 50 мА
Выносной светодиода	5 В, 0,01 А
Выносной светодиода в цепи контроля наряда	5 В, 0,01 А

1.2.7 Функционирование прибора

1.2.7.1 Прибор обеспечивает следующие режимы работы:

- переходный (задержка взятия на охрану);
- дежурный (на охране);
- тревоги;
- "Неисправность", "Пожар" (только по ШС4 при снятой перемычке "ШС4").

Способ контроля шлейфов ШС3 и ШС4 зависит от положения перемычек "ШС3" и "ШС4" соответственно. Если перемычка снята, соответствующий ШС имеет статус "без права снятия с охраны".

1.2.7.2 Прибор функционирует в двух состояниях: взят на охрану и снят с охраны.

1.2.7.2.1) Взятие на охрану и снятие с охраны прибора.

Взятие и снятие прибора осуществляется:

а) любым шифроустройством, имеющим на своём выходе "сухие" контакты (взятие прибора осуществляется размыканием контактов, а снятие прибора осуществляется замыканием контактов шифроустройства);

б) с помощью считывателя и электронного идентификатора (в дальнейшем - ЭИ). Взятие и снятие осуществляется касанием ЭИ (прошедшего процедуру программирования) на время не более 1 секунды внешнего считывателя, подключаемого к клеммам прибора.

Прибор обеспечивает взятие на охрану с помощью любого из шифроустройств.

Прибор обеспечивает снятие с охраны только тем устройством, с помощью которого он был взят на охрану.

1.2.7.3 Режимы работы прибора при изменении состояния ШС (норма или нарушен) для ШС1...ШС4 (при установленных перемычках "ШС3" и "ШС4") зависят от состояния прибора (взят на охрану или снят с охраны) следующим образом:

- прибор в состоянии "снят" с охраны обеспечивает размыкание реле ПЦН1...ПЦН4 на время нарушения соответствующих ШС1...ШС4 (минимальное время размыкания реле ПЦН составляет 3 секунды);

- после взятия прибора на охрану он обеспечивает переходный режим (нарушение ШС не запоминается прибором, индикаторы отображают состояние ШС);

- после взятия прибора на охрану он переходит в дежурный режим через 30 секунд после восстановления ШС1 (закрытия входной двери) или по истечении 2 минут, если ШС1 не был нарушен;

- прибор не переходит в дежурный режим при попытке взятия на охрану, если хотя бы один ШС находится в нарушенном состоянии;

- при нарушении ШС в дежурном режиме прибор переходит в режим тревоги и находится в этом режиме до тех пор, пока не будет снят с охраны. Восстановление ШС не должно приводить к переходу в дежурный режим.

Прибор обеспечивает при статусе ШС3 "без права снятия с охраны" (при снятой перемычке "ШС3") и установленной перемычке "ШС4":

- переход в дежурный режим по ШС3 через 15 секунд после включения питания;

- переход в режим тревоги при нарушении ШС3 в дежурном режиме независимо от состояния "взят/снят";

- если прибор находится в режиме тревоги, то возврат его в дежурный режим обеспечивается кратковременным взятием прибора на охрану (на время менее 10 с), если он снят или кратковременным снятием прибора, если он взят.

Прибор обеспечивает при статусе ШС4 "без права снятия с охраны" (при снятой перемычке "ШС4"):

- переход в дежурный режим по ШС4 через 15 секунд после включения питания;

- при нарушении ШС1...ШС3 в дежурном режиме прибор должен переходить в режим тревоги (если прибор был взят на охрану);

- при коротком замыкании или обрыве ШС4 прибор должен переходить в режим "Неисправность";

- при сработке тепловых или дымовых пожарных извещателей в ШС4 прибор должен переходить в режим "Пожар";

- если прибор находится в режиме "Пожар", то возврат его в дежурный режим обеспечивается кратковременным взятием прибора (на время менее 10 с), если он снят или кратковременным снятием прибора, если он взят;

- если прибор находится в режиме "Неисправность", то возврат его в дежурный режим обеспечивается путем восстановления нормального состояния ШС.

1.2.7.4 Прибор обеспечивает состояние выходных контактов реле ПЦН и индикатора состояния ШС для любого ШС в зависимости от режима работы прибора по этому ШС и положения перемычки "ШС4" (установлена или снята) как приведено в таблице 3.

Таблица 3

Режимы работы прибора		Положение перемычки "ШС4"	Сигнализаторы	
			Выходные контакты реле ПЦН1...ПЦН4	Индикаторы состояния ШС1...ШС4
Тревога	ШС в норме	установлена	Разомкнуты	Светится прерывистым светом с частотой 1Гц
	ШС нарушен	установлена	Разомкнуты	Светится прерывистым светом с частотой 1Гц

Продолжение таблицы 3

Дежурный	ШС в норме	установлена	Замкнуты	Включены
Переходный	ШС в норме	установлена	Замкнуты	Включены
	ШС нарушен	установлена	Разомкнуты	Светится прерывистым светом с частотой 1Гц
Снят	ШС в норме	установлена	Замкнуты	Выключены *
	ШС нарушен	установлена	Разомкнуты	Выключены *
Неисправность	ШС4 оборван или замкнут	снята	ПЦН3-разомкнут ПЦН4-разомкнут	"4" включен - 0,5 с, выключен – 3,5 с
Пожар	Сработка пожарного извещателя в ШС4	снята	ПЦН3-замкнут ПЦН4-замкнут	"4" включен – 1с с частотой 2 Гц, выключен – 1 с
Дежурный	ШС в норме	снята	ПЦН1...ПЦН3 – замкнуты, ПЦН4–разомкнут	Включены
Снят	ШС в норме	снята	ПЦН1...ПЦН3 – замкнуты, ПЦН4–разомкнут	"1", "2", "3" – выключены, "4" - включен
Переходный	ШС в норме	снята	ПЦН1...ПЦН3 – замкнуты, ПЦН4-разомкнут	Включены
	ШС1...ШС3 нарушен, ШС4 в норме	снята	ПЦН1, ПЦН2, ПЦН4 – разомкнуты ПЦН3 - замкнут	1", "2", "3"-светятся прерывистым светом с частотой 1 Гц, "4"- включен

Примечание * Если при снятии прибора с охраны по какому-либо из ШС была зафиксирована тревога, то соответствующий индикатор состояния ШС светится прерывистым светом в течении 2 минут после снятия.

1.2.7.5 Прибор обеспечивает работу встроенного звукового сигнализатора, выносного звукового оповещателя, выносного светового оповещателя, выносного светодиода в соответствии с таблицей 4 в зависимости от следующих режимов работы:

- в состоянии "снят";
- в переходном режиме;
- в дежурном режиме;
- в режиме тревоги.
- в режимах "Неисправность", "Пожар" (только при снятой перемычке "ШС4").

Таблица 4

Перемычка "ШС4" установлена					
Режимы работы прибора	Встроенный звуковой сигнализатор	Выносной звуковой оповещатель	Выносной световой оповещатель	Выносной светодиод	
Состояние "снят"	Выключен	Выключен	Выключен	Выключен	
Переходный	ШС в норме	Выключен	Выключен	Выключен	Выключен ⁴
	ШС нарушен	Включается с частотой 2 Гц	Выключен	Светится прерывистым светом с частотой 1 Гц	Светится прерывистым светом с частотой 1 Гц

Продолжение таблицы 4

Дежурный		Выключен ³	Выключен	Включен	Включен
Тревога		Включается с частотой 2 Гц ²	Включен в течении 2 минут после момента нарушения ^{1,2}	Светится прерывистым светом с частотой 1 Гц ²	Светится прерывистым светом с частотой 1 Гц ²
Перемычка "ШС4" снята					
Режимы работы прибора		Встроенный звуковой сигнализатор	Выносной звуковой оповещатель	Выносной световой оповещатель	Выносной светодиод
Состояние "снят" (для ШС1-ШС3)		Выключен	Выключен	Выключен	Выключен
Переходный (для ШС1-ШС3)	ШС в норме	Выключен	Выключен	Выключен	Выключен ⁴
	ШС нарушен	Включается с частотой 2 Гц	Выключен	Светится прерывистым светом с частотой 1 Гц	Светится прерывистым светом с частотой 1 Гц
Дежурный		Выключен ³	Выключен	Включен	Включен
Тревога (для ШС1-ШС3)		Включается с частотой 2 Гц ²	Включен в течении 2 минут после момента нарушения ^{1,2}	Светится прерывистым светом с частотой 1 Гц ²	Светится прерывистым светом с частотой 1 Гц ²
Перемычка "ШС4" снята					
Режимы работы прибора		Встроенный звуковой сигнализатор	Выносной звуковой оповещатель	Выносной световой оповещатель	Выносной светодиод
"Неисправность" ⁵ (только для ШС4)		Включен – 0,5с; выключен – 3,5с	Выключен	Включен – 0,5с; выключен – 3,5с	Включен – 0,5с; выключен – 3,5с
"Пожар" ⁶ (только для ШС4)		Включен – 1,5с; выключен – 0,5с	Включен – 1,5с; выключен – 0,5с	Включен – 1с с частотой 2 Гц; выключен – 1с	Включен – 1с с частотой 2 Гц; выключен – 1с

Примечания

1 В случае нарушения ШС1 (или нарушения ШС1 и последующего нарушения ШС2) выносной звуковой оповещатель включается через 30 секунд после момента нарушения ШС1.

2 В случае нарушения только ШС3 (при снятой перемычке "ШС3" и если прибор снят с охраны) выносной звуковой оповещатель, встроенный звуковой сигнализатор, выносной световой оповещатель и выносной светодиод не включаются.

3 При переходе прибора в дежурный режим по ШС со статусом "без права снятия с охраны" и без такого статуса на встроенный звуковой сигнализатор выдаются сигналы подтверждения.

4 При снятии прибора с охраны и взятии на охрану с помощью ЭИ выносной светодиод кратковременно включается на время не более 1 секунды, подтверждая факт касания ЭИ считывателя (при взятии включается однократно, при снятии – два раза).

5 В случае перехода прибора в режим тревоги в ШС1, ШС2 или ШС3 при неисправности в ШС4 выносной звуковой оповещатель, встроенный звуковой сигнализатор, индицируют режим тревоги.

6 В случае перехода прибора в режим "Пожар" в ШС4 выносной звуковой оповещатель, встроенный звуковой сигнализатор, выносной световой оповещатель и выносной светодиод индицируют режим "Пожар" независимо от состояния в котором находятся ШС1-ШС3.

7 При отсутствии напряжения в сети встроенный звуковой сигнализатор кратковременно включается с периодом 3-5 секунд.

8 При открытой передней крышке прибора выносной световой оповещатель, выносной светодиод и встроенный звуковой сигнализатор кратковременно включаются с периодом 1,5-3 секунды.

1.2.7.6 Прибор обеспечивает взятие и снятие с охраны с помощью ЭИ. Максимальное количество ЭИ, которое можно запрограммировать в ППЗУ прибора – 14 шт. В качестве ЭИ используются ключи "Touch Memory" или стандартные идентификационные карты и брелки (Prox Card, КИБИ-001, БИБ-001) со считывателями имеющие выходной формат данных Dallas Touch Memory (например, считыватели "С2000 – Proxy", PR-A03, PR-A05, PR-H03, PR-H05, PR-M03).

1.2.7.7 Прибор обеспечивает совместную работу со следующими устройствами:

- "Атлас-3";
- "Атлас-6";
- "Фобос-ТР";
- "Фобос-3".

Прибор передает извещения на частоте 18 кГц фазоманипулированным или амплитудно-манипулированным сигналом и обеспечивает эффективное значение напряжения в линии связи на нагрузке (180 ± 4) Ом (450 ± 50) мВ.

Прибор имеет модульный движковый выключатель (6 секций) для задания способа передачи сообщений в линию связи .

Режим передачи (способ манипулирования сигнала) задается движками 1 и 2 модульного выключателя в соответствии с таблицей 5.

Таблица 5

Движки		Режим передачи
1	2	
OFF	OFF	"Атлас-3"
OFF	ON	"Атлас-6"
ON	OFF	"Фобос-ТР"
ON	ON	"Фобос-3"

В режимах "Атлас-6" и "Фобос-ТР" прибор обеспечивает передачу следующих тревожных извещений:

- "Тревога 1" (соответствует шлейфу 1 в приборах "Атлас-6" и "Фобос-ТР");
- "Тревога 2" (соответствует шлейфу 2 в приборах "Атлас-6" и "Фобос-ТР").

Каждое из них может формироваться двумя способами:

- если по одному из ШС прибор находится в режиме тревоги или ШС нарушен;
- если хотя бы по одному из группы ШС прибор находится в режиме тревоги или один из группы ШС нарушен.

Каждое положение движков 3-5 модульного выключателя задает соответствие между извещениями и ШС (или группами ШС) в режимах "Атлас-6" и "Фобос-ТР" в соответствии с таблицей 6.

Таблица 6

Движки			"Тревога 1"	"Тревога 2"
3	4	5		
OFF	OFF	OFF	ШС1, ШС2	ШС3, ШС4
OFF	OFF	ON	ШС3	ШС4
OFF	ON	OFF	ШС2	ШС3, ШС4
OFF	ON	ON	ШС1	ШС2, ШС3, ШС4
ON	OFF	OFF	ШС1, ШС2, ШС3	ШС4
ON	OFF	ON	ШС1	ШС2
ON	ON	OFF	ШС1, ШС2	ШС3
ON	ON	ON	ШС1, ШС2	ШС4

В режиме "Атлас-3" прибор выдает извещения двух видов: "Норма" и "Тревога".

При этом прибор выдает информацию одним из двух способов:

- об одном из ШС (тревожное извещение выдается, если ШС нарушен или прибор находится в режиме тревоги по этому ШС);

- о группе ШС (тревожное извещение выдается, если хотя бы один из ШС в группе нарушен или прибор находится в режиме тревоги хотя бы по одному ШС из группы).

Каждое положение движков 3-5 модульного выключателя задает ШС или группу ШС, информация о которых будет отправляться в линию связи в режиме "Атлас-3" в соответствии с таблицей 7.

Таблица 7

Движки			"Тревога"
3	4	5	
OFF	OFF	OFF	ШС3
OFF	OFF	ON	ШС4
OFF	ON	OFF	ШС3, ШС4
OFF	ON	ON	ШС1, ШС2
ON	OFF	OFF	ШС1
ON	OFF	ON	ШС2
ON	ON	OFF	ШС2, ШС3, ШС4
ON	ON	ON	ШС1, ШС2, ШС3, ШС4

В режимах "Атлас-3", "Атлас-6", "Фобос-ТР" длительность тревожных извещений выдаваемых в линию связи и пауз между ними не менее чем (30±5) секунд.

В режиме передачи "Фобос-ТР" кроме тревожных извещений в линию связи выдаются следующие извещения:

- "Наряд" - в течении не менее чем (30±5) секунд после замыкания контактов кнопки (геркона) в цепи контроля наряда (в дальнейшем ЦКН);

- "Код направления" - определяет индивидуальный код прибора (случайное число от 0 до 7, которое хранится в энергонезависимой памяти прибора).

В режиме "Фобос-3" прибор обеспечивает передачу следующих извещений:

- "Тревога 1" - при переходе прибора по ШС1 в режим тревоги;
- "Тревога 2" - при переходе прибора по ШС2 в режим тревоги;
- "Тревога 3" - при переходе прибора по ШС3 в режим тревоги;
- "Тревога 4" - при переходе прибора по ШС4 в режим тревоги;
- "Невзят 1" - при переходе прибора в дежурный режим по ШС если нарушен ШС1;
- "Невзят 2" - при переходе прибора в дежурный режим по ШС, если нарушен ШС2;
- "Невзят 3" - при переходе прибора в дежурный режим по ШС "с правом снятия с охраны" в случае, если прибор находился в режиме тревоги по ШС3 или ШС3 был нарушен;
- "Невзят 4" - при переходе прибора в дежурный режим по ШС "с правом снятия с охраны" в случае, если прибор находился в режиме тревоги по ШС4 или ШС4 был нарушен;
- "Снят" - при переходе прибора в режиме "снят" по ШС "с правом снятия с охраны";
- "Взят" - при переходе прибора в дежурный режим по ШС "с правом снятия с охраны", если ни один из ШС не нарушен и прибор не находится в режиме тревоги;
- "Наряд" - после замыкания контактов кнопки в ЦКН;
- "Код направления" - определяет индивидуальный код прибора (случайное число от 0 до 15, которое хранится в энергонезависимой памяти прибора);
- "Авария сети" - при напряжении в цепи резервного источника питания (на аккумуляторной батарее) более $(10,2 \pm 0,6)$ В при снижении напряжения в сети переменного тока менее 120 В;
- "Включение сети" – при повышении напряжения в сети переменного тока более 187 В. Извещения "Авария сети" и "Включение сети" передаются по истечении временной задержки, которая формируется прибором по случайному закону. Максимальное время задержки – 256 секунд. Т.е. данные извещения прибором не передаются при кратковременных перебоях напряжения в сети;
- "Авария резервного питания" при взятии прибора на охрану в случае отсутствия аккумуляторной батареи или при снижении напряжения на аккумуляторной батарее менее $(11,0 \pm 0,6)$ В и отсутствии напряжения в сети переменного тока;
- "Вскрытие корпуса" при вскрытии прибора (только при установленном движке 6 модульного выключателя в положение "ON", в положении "OFF" извещение не передается);
- "Код хозоргана" - при переходе прибора в дежурный режим или в режим "снят", если взятие или снятие было произведено с помощью ЭИ.

Извещение "Код хозоргана" содержит условный номер ЭИ с помощью которого производится взятие или снятие объекта с охраны. Извещение "Код хозоргана" передается совместно с извещениями "Взятие", "Снятие" и "Невзятие".

Длительность передачи любых извещений в режиме "Фобос-3" не менее (30 ± 5) с.

1.2.7.8 При напряжении на аккумуляторной батарее менее $(10,2 \pm 0,6)$ В и отсутствии напряжения в сети переменного тока происходит выключение прибора (защита аккумулятора от переразряда). Прибор восстанавливает свою работу при появлении напряжения в сети переменного тока.

1.2.7.9 Прибор обеспечивает взаимодействие с ЦКН, которая, по усмотрению пользователя, может содержать либо кнопку (геркон), либо соединенные последовательно кнопку и светодиод.

Прибор выдает на светодиод в ЦКН при замкнутых контактах кнопки и установленной перемычке "ШС4" следующие извещения:

- "Тревога" - свечение прерывистым светом с частотой 1 Гц, если прибор находится в режиме тревоги или в переходном режиме при нарушении какого-либо из ШС;

- "Взят" – включен постоянно;

- "Снят" – выключен.

Прибор выдает на светодиод в ЦКН при замкнутых контактах кнопки и снятой перемычке "ШС4" следующие извещения:

- "Тревога" - свечение прерывистым светом с частотой 1 Гц, если прибор находится в режиме тревоги или в переходном режиме при нарушении ШС1, ШС2 или ШС3;

- "Неисправность" - свечение прерывистым светом (0,5с – включен, 3,5 с - выключен) при обрыве или коротком замыкании ШС4;

- "Пожар" - свечение прерывистым светом (1,5с – включен, 0,5 с - выключен) при сработке пожарных извещателей в ШС4;

- "Взят" – включен постоянно;

- "Снят" – выключен.

Примечание - Если в снятом состоянии при разомкнутых контактах кнопки происходит замыкание контактов, то светодиод кратковременно включается, подтверждая факт передачи извещения "Наряд".

1.2.7.10 Прибор обеспечивает кратковременное выключение напряжения питания шлейфов на время $(3,0 \pm 0,5)$ с в момент взятия под охрану, в случае если прибор находился в режиме тревоги или нарушен какой-либо из ШС, что позволяет сбросить извещатели, запоминающие тревогу.

1.2.7.11 Прибор имеет индикатор "ПИТАНИЕ", отображающий состояние напряжения питания прибора, и выдает на него следующие извещения:

- "Сеть в норме" - индикатор "ПИТАНИЕ" включен, при напряжении в сети переменного тока более 187 В;

- "Авария сети" - индикатор "ПИТАНИЕ" светится прерывистым светом, при напряжении в цепи резервного источника питания (на аккумуляторной батарее) более $(10,2 \pm 0,6)$ В и при напряжении в сети переменного тока менее 120 В;

- "Авария питания" - индикатор "ПИТАНИЕ" выключен, при напряжении в цепи резервного источника питания (на аккумуляторной батарее) менее $(10,2 \pm 0,6)$ В и при напряжении в сети переменного тока менее 120 В;

- "Авария резервного питания" - индикатор "ПИТАНИЕ" светится прерывистым светом с частотой 4 Гц в течение $(3,0 \pm 0,5)$ с при взятии прибора на охрану в случае отсутствия аккумуляторной батареи.

1.2.7.12 Прибор имеет выход "ВЫХ ВЗ/СН" типа "открытый коллектор". Выходной ключ замкнут, если прибор находится в состоянии снят, и разомкнут, если прибор находится в состоянии взят. Максимальное напряжение на этом выходе не более 15 В, ток – не более 100 мА.

1.2.8 При включении в ШС охранно-пожарных извещателей, прибор находится в дежурном режиме работы при следующих параметрах ШС:

1) сопротивление проводов ШС без учета выносного элемента - не более 1 кОм;

2) сопротивление утечки между проводами ШС или каждым проводом и "землей" - не менее 20 кОм.

При включении в ШС пожарных токопотребляющих извещателей прибор находится в дежурном режиме работы при следующих параметрах ШС:

3) сопротивление проводов ШС без учета выносного элемента - не более 0,47 кОм, а при снятой перемычке "ШС4" (для ШС4) – не более 0,1 кОм;

4) сопротивление утечки между проводами ШС или каждым проводом и "землей" - не менее 50 кОм.

1.2.9 Прибор находится в дежурном режиме работы при следующих параметрах шлейфов сигнализации.

1.2.9.1 Прибор находится в дежурном режиме работы при сопротивлении каждого из ШС, с учетом сопротивления выносного элемента, от 2 кОм до 11 кОм, а также при медленном изменении сопротивления каждого из ШС относительно текущего значения в указанном выше диапазоне со скоростью до 10 % за 1 час. Прибор остается в дежурном режиме при нарушении любого ШС на время менее 50 мс.

1.2.9.2 Прибор (для ШС4 при снятой перемычке "ШС4") находится в дежурном режиме работы при сопротивлении ШС4, с учетом сопротивления выносного элемента от 2 кОм до 6 кОм. Прибор остается в дежурном режиме при нарушении ШС4 на время менее 250 мс.

1.2.10 Прибор переходит в режим "Тревога", "Неисправность", "Пожар" при следующих параметрах шлейфов сигнализации.

1.2.10.1 Прибор переходит в режим "Тревога" при скачкообразном изменении сопротивления любого из ШС на 10 % и более относительно текущего значения в диапазоне от 2 кОм до 11 кОм, а также при выходе сопротивления ШС из этого диапазона на время 70 мс и более.

1.2.10.2 Прибор (для ШС4 при снятой перемычке "ШС4") переходит в режим "Неисправность" по ШС4 при увеличении сопротивления ШС4 выше 40 кОм или уменьшении ниже 100 Ом на время 300 мс и более, и в режим "Пожар" при размыкании одного или более тепловых пожарных извещателей на время 300 мс и более. При срабатывании дымового на время 300 мс и более прибор сбрасывает питание ШС. Если извещатель не перешел в исходное состояние после сброса (3-х секундного отключения питания ШС) или при повторном срабатывании в течение одной минуты, прибор переходит в режим "Пожар".

При однократной сработке дымового извещателя индикатор "4" прибора индицирует режим "Пожар". Состояние других индикаторов и сигнализаторов не меняется. По окончании минутной задержки, если не произошло повторной сработки извещателя, индикатор "4" прибора переходит в режим постоянного свечения.

1.2.11 Прибор обеспечивает питание по ШС охранных извещателей типа "Окно", "Фотон-8", "Волна-5", а также пожарных извещателей типа "ДИП". Максимальное количество извещателей, включаемых в один шлейф сигнализации, приведено в таблице 8.

Таблица 8 - Максимальное количество токопотребляющих извещателей в ШС

Тип извещателя	Максимально количество извещателей для различных типов ШС	
	Пожарный ШС (тип 1, 2, 3)	Охранный ШС (тип 4)
"Окно-4", "Окно-5"	–	40 шт
"Фотон-8"	–	1 шт
"Волна-5"	–	1 шт
"Шорох-1"	–	1 шт
"Стекло-2"	–	1 шт
"ДИП-3М"	16 шт (6 шт [*])	–
"ДИП-3СУ"	16 шт (6 шт [*])	–
"ДИП-У"	20 шт (8 шт [*])	–
"ДИП-34"	20 шт (8 шт [*])	–

Примечание * В скобках приведено количество извещателей для случая, когда в пожарный шлейф включаются одновременно токопотребляющие дымовые (нормально разомкнутые) извещатели и пассивные тепловые (нормально замкнутые) извещатели.

При использовании токопотребляющих извещателей других типов, их количество рассчитывается по формуле:

$$N = I_m / i, \text{ где}$$

N - количество извещателей в шлейфе,

I_m - максимальный ток нагрузки

– $I_m = 3$ мА для пожарных ШС только с дымовыми извещателями (нормально разомкнутые);

– $I_m = 1,2$ мА для пожарных ШС с дымовыми извещателями (нормально разомкнутыми) и тепловыми извещателями (нормально замкнутыми);

i - ток, потребляемый извещателем в дежурном режиме, мА.

1.2.12 Прибор обеспечивает ограничение тока на уровне не более 20 мА, протекающего через сработавший извещатель, питаемый по ШС, при остаточном напряжении в ШС не менее 6,8 В.

1.2.13 Прибор обеспечивает на входах ШС в дежурном режиме работы постоянное напряжение от 21 до 24 В, при токе потребления активных извещателей до 1,2 мА, и напряжение от 18 до 21 В, при токе потребления активных извещателей до 3 мА.

При обрыве ШС напряжение на входах ШС - не более 28 В.

Напряжение пульсации на выходах ШС - не более 20 мВ (действ.).

1.2.16 Прибор обеспечивает электропитание активных извещателей с параметрами:

1) напряжение питания - (12,0 +2,2-1,8) В;

2) потребляемый ток - не более 200 мА.

Величина напряжения пульсаций на выходе питания активных извещателей напряжением 12 В (действующее значение) - не более 20 мВ.

1.2.14 При питании от сети прибор восстанавливает работоспособность после короткого замыкания (до 60 с) цепи электропитания активных извещателей.

Примечание. После замыкания необходимо восстановить предохранитель (F3) на печатной плате прибора.

1.2.15 Максимальное напряжение, коммутируемое контактами пультовых реле прибора, не более 80 В, коммутируемый ток не более 50 мА.

1.2.16 Контакты пультовых реле прибора ПЦН1, ПЦН2, ПЦН3, ПЦН4 размыкаются при отсутствии напряжения питания.

1.2.17 В процессе работы прибор проводит самодиагностику, и при обнаружении неисправностей выдает серию звуковых сигналов на встроенный звуковой сигнализатор.

1.2.18 Время технической готовности прибора к работе не более 3 с.

1.2.19 Прибор обладает устойчивостью к воздействию электрических помех в ШС в виде наводок напряжения синусоидальной формы частотой 50 Гц эффективного значения напряжения до 1 В.

1.2.20 Прибор обеспечивает автоматическое переключение питания на встроенную аккумуляторную батарею при пропадании напряжения сетевого источника и обратно без выдачи тревожного извещения.

1.2.21 Прибор обеспечивает запоминание текущего состояния - "снят", "взят", "тревога", "пожар" при отключении питания (сетевого источника и аккумуляторной батареи) и восстановление состояния при включении питания.

1.2.22 Прибор устойчив к наводимым в ШС импульсным помехам с амплитудой до 300 В и длительностью до 10 мс.

1.2.23 Прибор не выдает ложных извещений после воздействия внешних электромагнитных помех (ЭМП) третьей степени жесткости по ГОСТ Р50009-92.

1.2.24 Радиопомехи, создаваемые прибором при работе не превышают значений, указанных в ГОСТ Р50009-92.

1.2.25 Масса прибора - не более 8 кг.

1.2.26 Габаритные размеры прибора - не более 254x310x95 мм.

1.3 Комплектность

1.3.1 Комплект поставки прибора должен соответствовать указанному в таблице 9.

Таблица 9

Обозначение	Наименование, условное обозначение	Кол.
АЦДР.425513.007	Прибор приемно-контрольный охранно-пожарный ППКОП 0104059-4-1/05 "Сигнал-ВК-4", исполнение 05	1
	Резисторы ОЖО.467.173 ТУ	
	С2-33Н-0,5-8,2 кОм $\pm 5\%$	4
	С2-33Н-0,5-4,7 кОм $\pm 5\%$	1
	Вставки плавкие ОЮ0.481.021 ТУ	
	ВПТ6-6 (0,63А)	1
	ВПБ6-11 (3,15А)	2
	ВП1-2 0,5А АГО.481.303 ТУ	1
	Гнездо IDC10	1
	Стойка ШЛИГ.716621.002	4
	Втулка ИИ7.860.603-09	2
ШЛИГ. 468825.001	Блок подключения "Атлас-6"	1
АЦДР.425513.007 РЭ	Прибор приемно-контрольный охранно-пожарный ППКОП 0104059-4-1/05 "Сигнал-ВК-4", исполнение 05	1
	Руководство по эксплуатации	

Примечание - Комплект ЗИП групповой поставляется по отдельному договору. По отдельному договору возможна поставка до 15 электронных идентификаторов Touch Memory

DS1990A с брелками и считывателя DS9092 или идентификационных карт и брелков КИБИ-001, Prox Card со считывателями "С2000 - Proxy" или аналогичных.

1.4 Устройство и работа прибора

1.4.1 Прибор конструктивно выполнен в виде металлического корпуса с откидывающейся крышкой. Внешний вид прибора и его габаритные размеры приведены в приложении А. Внутри корпуса, используя его в качестве шасси, смонтированы все основные элементы и узлы прибора. На обратной стороне корпуса имеются три отверстия, с помощью которых прибор крепится на стене в рабочем положении. Внутри корпуса закреплены сетевая колодка, силовой трансформатор, печатная плата с радиоэлементами и аккумуляторная батарея. На откидывающейся крышке расположены четыре индикатора состояния ШС и индикатор питания.

1.4.2 Функциональная схема прибора приведена в приложении Б.

1.4.3 Прибор состоит из следующих функциональных узлов:

- входного блока;
- аккумуляторной батареи;
- выпрямителя;
- схемы заряда аккумулятора;
- стабилизатор напряжения 5 В;
- преобразователя напряжения;
- процессора 1 с внутренним ППЗУ;
- процессора 2;
- узла обработки шлейфов сигнализации;
- узла управления реле ПЦН;
- ключа "ВЫХ ВЗ\СН";
- четырех индикаторов состояния ШС;
- индикатора "ПИТАНИЕ";
- схемы подключения внешнего шифроустройства;
- переключек "ШС3" и "ШС4";
- кнопки "ОБУЧЕНИЕ";
- узлов управления выносным звуковым оповещателем и встроенным звуковым сигнализатором;
- схемы управления выносным световым оповещателем;
- схемы подключения выносного светодиода;
- схемы сопряжения со считывателем;
- схемы взаимодействия с ЦКН;
- делителя напряжения аккумуляторной батареи;
- схемы анализа напряжения сети;
- схемы сопряжения с линией связи;
- модульного движкового выключателя для задания режима передачи информации в телефонную линию;
- схемы выключения питания ШС;
- датчика вскрытия корпуса.

Входной блок содержит сетевую колодку с держателем предохранителя и понижающий сетевой трансформатор.

Выпрямитель содержит диодный мост и сглаживающий фильтр.

Аккумуляторная батарея (аккумулятор) выполняет функцию резервного источника питания при пропадании сетевого напряжения.

Схема заряда аккумулятора обеспечивает стабилизацию напряжения и ограничение выходного тока до уровня номинального тока заряда аккумуляторной батареи.

С выхода схемы заряда напряжение поступает на вход стабилизатора 5 В и на выход прибора для питания активных извещателей.

Преобразователь напряжения ("повышающий") обеспечивает формирование напряжения 24 В для питания ШС и схемы сопряжения с линией связи.

Процессор 1 обеспечивает:

- ввод аналоговых сигналов по пяти каналам от ШС1, ШС2, ШС3, ШС4 и от источника опорного напряжения, а также их аналого-цифровое преобразование;

- ввод цифровых сигналов от перемычек "ШС3", "ШС4", внешнего шифроустройства и кнопки "Обучение";

- вывод сигналов управления четырьмя пультowymi реле ПЦН1, ПЦН2, ПЦН3, ПЦН4, выносным световым оповещателем, выносным звуковым оповещателем, встроенным звуковым сигнализатором, выносным светодиодом;

- управление схемой выключения питания ШС;

- обмен информацией по интерфейсу I2C с процессором 2;

- временное выключение питания шлейфов в случае необходимости при помощи соответствующей схемы;

- обмен информацией с ЭИ через схему сопряжения и внешним считывателем, подключаемого к клеммам прибора;

- хранение кодов ЭИ и информации о текущем состоянии прибора;

Процессор 2 обеспечивает:

- обмен информацией по интерфейсу I2C с процессором 1;

- анализ напряжения на аккумуляторе;

- анализ напряжения сети;

- управление индикаторами состояния ШС1, ШС2, ШС3, ШС4 и "ПИТАНИЕ";

- взаимодействие с ЦКН;

- передачу информации в линию связи через соответствующий узел сопряжения и блок подключения "Атлас-6";

- чтение состояния движкового выключателя и определение режима передачи информации в телефонную линию;

- выдачу состояния прибора на внешнюю систему передачи извещений через ключ "ВЫХ ВЗ\СН".

Узел обработки шлейфов сигнализации обеспечивает подачу напряжения 24 В через ограничительные резисторы в четыре шлейфа сигнализации и подает напряжение со шлейфов через резистивные делители напряжения на аналоговые входы процессора 1.

Четыре индикатора состояния ШС отображают состояние каждого шлейфа и располагаются на откидывающейся крышке.

Через ключ "ВЫХ ВЗ\СН" (типа "открытый коллектор") сигнал о состоянии прибора (взят или снят) поступает на клеммы прибора.

Индикатор "ПИТАНИЕ" отображает состояние питания прибора.

В узле управления реле ПЦН четыре выхода процессора 1 управляют непосредственно четырьмя герконовыми реле.

Схема подключения внешнего шифроустройства обеспечивает подключение внешнего шифроустройства, имеющему выход типа "сухой" контакт, к процессору 1.

Кнопка "ОБУЧЕНИЕ" предназначена для конфигурирования прибора, которое осуществляется настройщиком.

Узлы управления звуковым оповещателем и встроенным звуковым сигнализатором представляют собой согласующие усилители мощности.

Схема управления выносным световым оповещателем представляет собой усилитель мощности, к которому подключается световой оповещатель.

Схема подключения выносного светодиода обеспечивает подключение внешнего выносного светодиода к процессору 1.

Схема сопряжения со считывателем обеспечивает электрическое согласование сигналов между процессором 1 и ЭИ.

Схема взаимодействия с ЦКН обеспечивает подключение к процессору 2 цепи контроля наряда, в которую могут быть включены соединенные последовательно кнопка и светодиод, либо только кнопка (геркон).

На вход делителя напряжения на аккумуляторе подается напряжение с аккумулятора, а с выхода сигнал поступает на вход АЦП процессора 2.

Узел сопряжения с линией связи состоит из полосового фильтра, согласующего трансформатора и обеспечивает передачу сигнала с выхода процессора 2 через блок подключения "Атлас-6" в линию связи.

В схеме выключения питания шлейфов выход процессора 1 управляет герконовым реле, подключающим выход преобразователя напряжения к узлу обработки шлейфов.

Датчик вскрытия корпуса определяет состояние передней крышки прибора (открыта или закрыта) и крепится на внутренней стенке металлического корпуса.

Процессор 1 является главным. Он контролирует состояние всех ШС (норма или нарушение), состояние прибора (взятие или снятие), режимы работы, статус ШС3 и ШС4 ("без права снятия с охраны" или "с правом снятия с охраны" - по состоянию перемычек "ШС3" и "ШС4"); выдает извещения на четыре индикатора состояния ШС, четыре пультовых реле ПЦН1, ПЦН2, ПЦН3, ПЦН4, выносной световой оповещатель, выносной звуковой оповещатель, встроенный звуковой сигнализатор, выносной светодиод. Кроме того, процессор 1 управляет обменом по интерфейсу I2C с процессором 2. Процессор 2 является периферийным. На основании информации полученной от процессора 1, процессор 2 отправляет извещения в телефонную линию (режим передачи задается движковым выключателем), выдает информацию о состоянии прибора на внешнюю систему передачи извещений, взаимодействует с ЦКН. Также процессор 2 анализирует напряжение на аккумуляторе и в сети, и, если какое-либо из этих напряжений недопустимо мало, информирует об этом процессор 1 и выдает соответствующие извещения на индикатор "ПИТАНИЕ".

1.5 Средства измерения, инструменты и принадлежности

Таблица 10 Перечень контрольно-измерительных приборов, необходимых для ремонта прибора в условиях мастерской

Наименование	Значение	Допустимая замена
1 Вольтметр универсальный В7-38	Измерение напряжений во всех точках схемы прибора, величин сопротивлений резисторов	Комбинированный прибор Ц4349
2 Секундомер СОПр-2а-3	Определение длительности работы звукового оповещателя и частоты миганий световых оповещателей	Наручные часы с секундной стрелкой
3 Осциллограф С1-55	Измерение длительности импульсов	Осциллограф С1-107

Таблица 11 Примерный расход материалов, необходимых для технического обслуживания и ремонта 10 приборов в течение одного года эксплуатации

Наименование	Кол. г
Припой ПОС 61 ГОСТ 21931-76	20
Канифоль сосновая марок А или В ГОСТ 19113-84	10
Спирт этиловый технический ГОСТ 17299-78	30
Ацетон ГОСТ 2603-79	30

2 Использование по назначению

2.1 Подготовка прибора к использованию

2.1.1 Меры безопасности при подготовке прибора:

а) При эксплуатации прибора следует соблюдать действующие "Правила технической эксплуатации электроустановок потребителей и правила техники безопасности при эксплуатации электроустановок потребителей".

б) Источниками опасности в приборе являются:

- 1) контакты "~220 В" для подключения сети переменного тока;
- 2) держатель предохранителя на входном блоке (F1);
- 3) контакты входной обмотки силового трансформатора (Т1).

в) Монтаж, установку, техническое обслуживание производить при отключенном сетевом напряжении от прибора.

г) Корпус прибора должен быть надежно заземлен. Значение сопротивления соединения между заземляющим болтом и контуром заземления не должно превышать 0,1 Ом. Воспрещается использовать в качестве заземления трубы отопительных систем.

д) Электрические провода должны быть предохранены от возможного нарушения изоляции в местах огибания металлических кромок. В отверстия для вывода проводов должны быть установлены резиновые втулки из комплекта ЗИП.

ж) Запрещается использовать предохранители, не соответствующие номинальному значению.

к) Монтаж и техническое обслуживание прибора должны производиться лицами, имеющими квалификационную группу по технике безопасности не ниже третьей.

2.1.2 Порядок установки

а) Прибор устанавливается на стенах или других конструкциях охраняемого помещения в местах, защищенных от воздействия атмосферных осадков, механических повреждений и доступа посторонних лиц.

б) Световой оповещатель необходимо размещать в местах, хорошо просматриваемых хозорганом объекта после выхода из помещения.

в) Монтаж прибора и светового оповещателя производится в соответствии с РД.78.145-93 "Правила производства и приемки работ. Установки охранной, пожарной и охранно-пожарной сигнализации".

г) Установку прибора производить в следующей последовательности:

- 1) определить место установки прибора;
- 2) произвести разметку крепления согласно приложения А, смонтировать элементы крепления;
- 3) установить аккумулятор в прибор;
- 4) установить прибор на элементы крепления.

д) Произвести монтаж соединительных линий, оборудования в соответствии с проектом. В случае, если ШС1 используется для контроля входной двери и для взятия/снятия используется внешнее шифроустройство, то положение шифроустройства в помещении нужно выбрать таким образом, чтобы можно было снять прибор с охраны в течении менее, чем 30 с после открытия входной двери (прибор обеспечивает включение звукового оповещателя с 30 с задержкой после нарушения ШС1, или последовательного нарушения ШС1 и ШС2 в дежурном режиме).

е) Изъять держатель сетевого предохранителя F1 из гнезда сетевой колодки ХТ6.

ж) Подключить внешние цепи (кроме сетевого шнура) согласно приложения В. Считыватель для электронных идентификаторов Touch Memory DS1990A или аналогичный подключать внутренним контактом к клемме "СЧИТЫВАТЕЛЬ +", а внешним к клемме "ОБЩИЙ". Длина соединительных проводов до считывателя не должна превышать 100 м. Если используется считыватель бесконтактный с идентификационными картами, то установку считывателя произвести в соответствии с прилагаемой к нему документацией. Схема подключения считывателей "С2000 - Proxy", PR-A03, PR-A05, PR-H03, PR-H05, PR-M03 приведены в приложении Д. При необходимости внешней индикации состояний ШС и питания подключить выносные индикаторы (блок индикаторов) к разъёму XS6. Заземлить прибор.

Примечание Возможна эксплуатация прибора совместно с радиопередатчиками IAT2210 и подобными производства "KP Electronic Systems LTD". Питание радиопередатчика может осуществляться через клеммы питания активных извещателей "+12 В" и "-12 В" прибора. При этом во избежание возможной неустойчивой работы прибора совместно с радиопередатчиком рекомендуется:

- соединять прибор с радиопередатчиком (как цепи питания, так и информационные цепи) проводниками длиной не менее 1,5 м;
- использовать для соединения прибора с передатчиком витые пары проводов;

- относить передатчик от прибора и его внешних цепей (таких как линии ШС, линии подключения выносных оповещателей, внешнего шифроустройства и т.д.) на расстояние не менее 1 м;

- экспериментально подбирать место расположения радиопередатчика в помещении.

з) **До подключения прибора к источникам питания** установить перемычки "ШС3", "ШС4" и выключатель движковый модульный (см. п.1.2.7.7) согласно выбранному режиму работы.

и) Подключить аккумулятор, соблюдая полярность (красный провод - к клемме "+"), установить держатель сетевого предохранителя в гнездо сетевой колодки ХТ6.

к) Подключить сетевой шнур.

л) Нажать один раз на кнопку "Обучение" (на время не менее 1 секунды) для присвоения прибору индивидуального кода ("Код направления") при работе в режимах "Фобос-ТР", "Фобос-3".

2.1.3 Подготовка к работе

а) Проверить правильность произведенного монтажа.

б) Провести проверку работоспособности прибора в следующей последовательности:

1) перевести внешнее шифроустройство в положение "Взят" (соответствует разомкнутым выходным контактам шифроустройства);

2) установить предохранитель F2 (3,15 А) на печатную плату прибора;

3) установить держатель сетевого предохранителя в гнездо сетевой колодки ХТ6. При этом индикатор "ПИТАНИЕ" должен включиться в режиме непрерывного свечения. Закрывать переднюю крышку прибора;

Примечание При выключении прибора обязательно должны отключаться оба источника питания (сетевой и аккумуляторная батарея);

4) привести в состояние нормы все четыре ШС путем закрывания дверей, окон, фрамуг и т.п.;

5) в течении 30 с после включения питания:

- имитировать нарушение любых шлейфов их замыканием или размыканием в месте подключения к прибору, при этом индикаторы состояния, соответствующие наруш^{енным} ШС, световой оповещатель и выносной светодиод должны светиться прерывистым светом. Звуковой сигнализатор должен включаться с частотой 2 Гц, контакты реле ПЦН, соответствующие нарушенным ШС должны быть разомкнуты, звуковой оповещатель должен быть выключен, светодиод в ЦКН при замкнутом состоянии кнопки должен светиться прерывистым светом;

- восстановить нарушенные ШС, при этом индикаторы состояния ШС "1", "2", "3", "4" должны светиться ровным светом, световой оповещатель, выносной светодиод и звуковые оповещатель и сигнализатор должны быть выключены, контакты реле ПЦН1, ПЦН2, ПЦН3, ПЦН4 должны быть замкнуты, в ЦКН при замкнутом состоянии кнопки светодиод должен быть выключен;

б) замкнуть контакты внешнего шифроустройства (перевести прибор в состояние "Снят").

При этом световой оповещатель, выносной светодиод и индикаторы состояния ШС "1", "2", "3", "4" должны быть выключены, звуковые оповещатель и сигнализатор должны

быть выключены, контакты реле ПЦН1, ПЦН2, ПЦН3, ПЦН4 должны быть замкнуты, в ЦКН при замкнутом состоянии кнопки светодиод должен быть выключен;

7) если предполагается использование ЭИ, осуществить их программирование.

Сначала необходимо записать код ЭИ, имеющего статус "мастер" в ППЗУ прибора.

Для этого осуществить следующие действия.

Выбрать один ЭИ из комплекта поставки.

Осуществить следующую последовательность нажатий на кнопку "ОБУЧЕНИЕ":

- нажать более чем на 1 секунду;

- нажать не более чем на 0,5 секунды;

- нажать более чем на 1 секунду.

При этом пауза между нажатием - отжатием должна быть менее чем 0,5 секунды.

Если последовательность нажатий сделана правильно, прибор выдает на звуковой сигнализатор сигнал подтверждающий начало процедуры записи и ожидает касания электронным идентификатором считывателя в течении 30 секунд, по окончании которых на звуковой сигнализатор прибор выдает сигнал о неудачной попытке записи и завершает процедуру записи.

Не более чем через 25 секунд после сигнала, подтверждающего начало процедуры записи, коснуться выбранным ранее ЭИ считывателя, после этого, если считыватель подключен верно, на звуковой сигнализатор выдётся сигнал, подтверждающий занесение кода ЭИ в ППЗУ прибора. Что бы выйти из процедуры записи "мастера" необходимо дождаться окончания 30 секундной задержки или коснуться еще раз считывателя данным ключом.

Чтобы начать программирование электронных идентификаторов необходимо коснуться "мастером" внешнего считывателя, при этом прибор должен находиться в состоянии снят. Затем с интервалом не более чем 25 секунд осуществлять касания программируемыми ЭИ внешнего считывателя. При программировании очередного ЭИ прибор выдает подтверждающие сигналы на выносной светодиод и встроенный звуковой сигнализатор. Количество включений выносного светодиода соответствует номеру запрограммированного ключа. При повторном касании уже запрограммированных ключей количество включений встроенного звукового сигнализатора будет также соответствовать номеру запрограммированного ключа. Выход из режима программирования осуществляется по окончании 30-ти секундной задержки после программирования последнего ЭИ или при касании считывателя "мастером" (сигнал об окончании процедуры программирования выдётся на выносной светодиод и звуковой сигнализатор).

Если прибор будет использоваться в системе "Фобос-3", то на держателе каждого ЭИ при программировании нанести последовательно условные числа от 1 до 14. На первом держателе ЭИ (который был занесен в память прибора первым) нанести условное число 1, на втором - 2 и т.д.

Выдать эти ЭИ ответственным за сдачу под охрану и снятие с охраны прибора и зафиксировать фамилии ответственных и их условные номера. В дальнейшем эти условные номера и соответствующие фамилии ответственных будут занесены в базу данных автоматизированного рабочего места (АРМ) системы "Фобос-3".

При взятии на охрану и снятии с охраны прибора с помощью ЭИ, на систему будут передаваться сообщения с условными номерами соответствующих ЭИ, которыми ответственные лица будут брать под охрану и снимать с охраны прибор.

Для удаления из памяти запрограммированных ЭИ (при необходимости) осуществляется процедура сброса прибора.

Для сброса необходимо:

- нажать более чем на 1 секунду на кнопку “ОБУЧЕНИЕ”;
- нажать более чем на 1 секунду на кнопку “ОБУЧЕНИЕ”;
- нажать не более чем на 0,5 секунды на кнопку “ОБУЧЕНИЕ”.

При этом пауза между нажатиями должна быть менее, чем 0,5 секунды. Если последовательность нажатий сделана правильно, то прибор выдает на звуковой сигнализатор сигнал, подтверждающий процедуру сброса;

8) взять прибор на охрану касанием одним из ЭИ (прошедшим процедуру программирования) внешнего считывателя.

При этом индикаторы состояния ШС "1", "2", "3", "4" должны светиться ровным светом, световой оповещатель, выносной светодиод и звуковые оповещатель и сигнализатор должны быть выключены, контакты реле ПЦН1, ПЦН2, ПЦН3, ПЦН4 должны быть замкнуты;

9) в течении 30 с после взятия:

- имитировать нарушение любых шлейфов их замыканием или размыканием в месте подключения к прибору, при этом индикаторы состояния, соответствующие нарушенным ШС, световой оповещатель и выносной светодиод должны светиться прерывистым светом. Звуковой сигнализатор должен включаться с частотой 2 Гц, контакты реле ПЦН, соответствующие нарушенным ШС должны быть разомкнуты, звуковой оповещатель должен быть выключен, светодиод в ЦКН при замкнутом состоянии кнопки должен светиться прерывистым светом;

- восстановить нарушенные ШС, при этом индикаторы состояния ШС "1", "2", "3", "4" должны светиться ровным светом, световой оповещатель, выносной светодиод и звуковые оповещатель и сигнализатор должны быть выключены, контакты реле ПЦН1, ПЦН2, ПЦН3, ПЦН4 должны быть замкнуты, светодиод в ЦКН при замкнутом состоянии кнопки должен быть выключен;

10) снять прибор с охраны повторным касанием ЭИ (прошедшим процедуру программирования) внешнего считывателя.

При этом световой оповещатель, выносной светодиод и индикаторы состояния ШС "1", "2", "3", "4" должны быть выключены, звуковые оповещатель и сигнализатор должны быть выключены, контакты реле ПЦН1, ПЦН2, ПЦН3, ПЦН4 должны быть замкнуты, светодиод в ЦКН при замкнутом состоянии кнопки должен быть выключен;

11) отключить внешнее сетевое питание. При этом индикатор "ПИТАНИЕ" должен перейти в режим прерывистого свечения, звуковой сигнализатор должен кратковременно включаться с интервалом 3-5 секунд;

12) повторить пункты 2.1.3.6) 8) - 2.1.3.6)10) для проверки работы прибора при переходе на резервное питание;

13) отключить аккумулятор;

14) установить или удалить переключки "ШС3", "ШС4" в соответствии с использованием ШС3 и ШС4 при эксплуатации (см. п.1.2.7.1 и п.1.2.7.3);

15) перевести все движки модульного выключателя на основной плате в положение OFF;

Внимание! Установку или удаление переключек "ШС3" и "ШС4", а также установку движков модульного выключателя производить только при выключенном питании (сетевом и резервном). При включенном питании прибор не будет реагировать на перестановки переключек и движков выключателя.

16) подключить внешнее сетевое питание. При этом индикатор "ПИТАНИЕ" должен перейти в режим непрерывного свечения;

17) измерительным прибором измерить напряжение сигнала 18 кГц на клеммах "С" блока подключения. Значение напряжения должно быть $(2,5 \pm 0,5)$ В. Измерительный прибор должен обеспечивать измерение переменного напряжения частотой не ниже 20 кГц;

18) изъять держатель сетевого предохранителя F1 из гнезда сетевой колодки ХТ6;

19) перевести движки модульного выключателя на основной плате в соответствии с использованием прибора при эксплуатации (см. п. 1.2.7.7);

20) подключить аккумулятор и внешнее сетевое питание.

2.2 Использование изделия

2.2.1 Произвести сдачу объекта под охрану и снятие с охраны с помощью внешнего шифроустройства в следующей последовательности.

2.2.1.1 Взятие объекта под охрану с помощью внешнего шифроустройства производить в следующем порядке:

1) закрыть все окна, форточки, двери и т.п., на которых установлены электроконтактные извещатели, открыть выходную дверь;

2) взять прибор под охрану с помощью шифроустройства (перевести его выходные контакты в разомкнутое состояние). При этом световой оповещатель, выносной светодиод и встроенный индикатор "1" должны мигать, звуковой сигнализатор и индикаторы "2", "3", "4" должны быть включены, звуковой оповещатель работать не должен;

3) в случае, если не используется режим передачи в линию связи "Фобос-3", сообщить по телефону дежурному ПЦН условный номер сдаваемого под охрану объекта, положить телефонную трубку на аппарат;

4) выйти из охраняемого помещения и закрыть входную дверь, при этом мигающий световой оповещатель и выносной светодиод, звуковой сигнализатор должны выключиться, что свидетельствует о восстановлении шлейфа сигнализации. Через 30 с должны загореться ровным светом световой оповещатель и выносной светодиод и кратковременно включиться встроенный звуковой сигнализатор. Прибор переходит в дежурный режим работы и контролирует все ШС.

2.2.1.2. Произвести снятие объекта с охраны при вскрытии помещения в следующем порядке:

1) открыть входную дверь, при этом световой оповещатель должен перейти в мигающий режим работы, включится звуковой сигнализатор, индикатор "1" будет светиться прерывистым светом, а индикаторы "2", "3", "4" непрерывным светом;

2) в течении 30 с после открытия двери снять прибор с охраны с помощью шифроустройства. При этом световой оповещатель, выносной светодиод и индикатор состояния ШС "2" должны быть выключены, звуковые оповещатель и сигнализатор должны быть выключены, контакты реле ПЦН1, ПЦН2, ПЦН3, ПЦН4 должны быть замкнуты. Индикатор состояния ШС "1" будет продолжать мигать в течении 2 минут (запоминание номера ШС по которому была тревога). При снятой перемычке "ШС4" индикатор "4" будет светиться непрерывным светом и ШС4 останется под контролем, при установленной перемычке "ШС4" индикатор "4" будет выключен и прибор будет в режиме "снят" по ШС4. При снятой перемычке "ШС3" индикатор "3" будет светиться непрерывным светом и ШС3 останется под контролем, при установленной перемычке "ШС3" индикатор "3" будет выключен и прибор будет в режиме "снят" по ШС3;

3) в случае, если не используется режим передачи в линию связи "Фобос-3", по телефону позвонить на ПЦН и сообщить оператору о снятии объекта с охраны.

Необходимо иметь в виду, что если время от момента открытия двери до замыкания выходных контактов шифроустройства превышает 30 с, то включится звуковой оповещатель.

2.2.2 Произвести сдачу объекта под охрану и снятие с охраны с помощью электронного идентификатора в следующей последовательности.

2.2.2.1 Взятие объекта под охрану с помощью электронного идентификатора производить в следующем порядке:

1) закрыть все окна, форточки, двери и т.п., на которых установлены электроконтактные извещатели;

2) в случае, если не используется режим передачи в линию связи "Фобос-3", сообщить по телефону дежурному ПЦН условный номер сдаваемого под охрану объекта, положить телефонную трубку на аппарат;

3) выйти из охраняемого помещения и закрыть входную дверь. При этом световой оповещатель, выносной светодиод должны быть выключены, звуковые оповещатель и сигнализатор должны быть выключены;

4) взять прибор под охрану касанием электронным идентификатором считывателя. При этом световой оповещатель и выносной светодиод должны быть выключены, звуковой сигнализатор и звуковой оповещатель работать не должны. Через 2 мин должны загореться ровным светом световой оповещатель и выносной светодиод и кратковременно включиться встроенный звуковой сигнализатор. Прибор переходит в дежурный режим работы и контролирует все ШС.

В случае работы прибора в системе "Фобос-3" на пульт будет передан условный номер ЭИ, которым объект был взят под охрану.

2.2.2.2 Произвести снятие объекта с охраны при вскрытии помещения в следующем порядке:

1) снять прибор с охраны касанием электронным идентификатором считывателя. При этом световой оповещатель и выносной светодиод должны быть выключены, звуковой сигнализатор и звуковой оповещатель работать не должны.

В случае работы прибора в системе "Фобос-3" на пульт будет передан условный номер ЭИ, которым объект был снят с охраны;

2) открыть входную дверь. При этом световой оповещатель, выносной светодиод и индикаторы состояния ШС "1", "2" должны быть выключены, звуковые оповещатель и

сигнализатор должны быть выключены, контакты реле ПЦН1, ПЦН2, ПЦН3, ПЦН4 должны соответствовать состоянию ШС. При снятой перемычке "ШС4" индикатор "4" будет светиться непрерывным светом и ШС4 останется под контролем, при установленной перемычке "ШС4" индикатор "4" будет выключен и прибор будет в режиме "снят" по ШС4. При снятой перемычке "ШС3" индикатор "3" будет светиться непрерывным светом и ШС3 останется под контролем, при установленной перемычке "ШС3" индикатор "3" будет выключен и прибор будет в режиме "снят" по ШС3;

3) в случае, если не используется режим передачи в линию связи "Фобос-3", по телефону позвонить на ПЦН и сообщить оператору о снятии объекта с охраны.

2.2.3 В режимах передачи сообщений в линию связи "Фобос-ТР", "Фобос-3" (см. п. 1.2.7.7) при замыкании или размыкании контактов кнопки в ЦКН формируется извещение "Наряд".

3 Техническое обслуживание

Техническое обслуживание прибора производится по планово-предупредительной системе, которая предусматривает годовое техническое обслуживание. Работы по годовому техническому обслуживанию выполняются работником обслуживающей организации и включают:

- а) проверку внешнего состояния прибора;
- б) проверку работоспособности согласно разделу 3.1 настоящего руководства;
- в) проверку надежности крепления прибора, состояния внешних монтажных проводов, контактных соединений.

3.1 Проверка работоспособности изделия

3.1.1 Настоящая методика предназначена для инженерно-технических работников и электромонтеров ОПС, обслуживающих технические средства охранно-пожарной сигнализации (ТС ОПС), осуществляющих проверку технического состояния (входной контроль), и включает в себя проверку работоспособности прибора с целью выявления дефектов и оценки их технического состояния. Несоответствие приборов требованиям, указанным в данной методике, является основанием для предъявления претензий предприятию-изготовителю.

3.1.2 Проверка технического состояния приборов организуется лабораториями и ремонтными мастерскими подразделений охраны и осуществляется обслуживающим персоналом, изучившим принцип работы прибора и настоящую методику и имеющим квалификацию не ниже 3 разряда электромонтеров ОПС.

3.1.3 Проверка проводится при нормальных климатических условиях по ГОСТ 15150-69:

- 1) температура окружающего воздуха - $(25 \pm 10) 50^{\circ}\text{C}$;
- 2) относительная влажность воздуха - (45 - 80) %;
- 3) атмосферное давление - 630 - 800 мм рт.ст. (84 -106,7) кПа.

3.1.4 Проверка проводится по схеме общей проверки прибора, которая приведена в приложении Г. Общее время проверки технического состояния одного прибора - не более 50 мин.

Примечания

1 Подключение и отключение проводов при проверках производить при отключенном питании прибора и стенда.

2 Все проверки проводить с учетом времени технической готовности прибора, которое равно 3 с.

3.1.5 Проверку прибора проводить в следующей последовательности:

- а) проверить состояние упаковки и распаковать прибор;
- б) проверить комплект поставки в соответствии с руководством по эксплуатации АЦДР.425513.007 РЭ, наличие и состав ЗИП;
- в) убедиться в отсутствии механических повреждений корпуса прибора;
- г) встряхиванием прибора убедиться в отсутствии внутри него посторонних предметов;
- д) проверить крепление клеммных колодок;
- е) проверить наличие, соответствие номинала и исправность предохранителей прибора;
- ж) проверить соответствие номера прибора и даты выпуска, указанным в руководстве по эксплуатации.

3.1.6 Проверка общего функционирования прибора:

а) установить переключатели ОБРЫВ ШС1, ОБРЫВ ШС2, ОБРЫВ ШС3, ОБРЫВ ШС4 в замкнутое положение, переключатель ВЗЯТИЕ/СНЯТИЕ в положение "Снятие", переключатель НАРЯД во включенное, а переключатель АКК - в выключенное, установить с помощью вариатора TV1 напряжение питания прибора (220 ± 5) В, контролируя его по вольтметру PV6, измерить напряжение на аккумуляторной батарее с помощью вольтметра PV8, оно должно быть не менее ($12\pm 0,2$) В, переключки "ШС3", "ШС4" прибора должны быть установлены, запомнить положение движков модульного выключателя и перевести все движки в положение OFF;

б) включить переключатель АКК стенда, установить держатель сетевого предохранителя в гнездо сетевой колодки, при этом индикатор "ПИТАНИЕ" должен включиться в режим непрерывного свечения. Закрыть переднюю крышку прибора или заблокировать датчик вскрытия корпуса: при открытой крышке встроенный звуковой сигнализатор будет кратковременно включаться с периодом 3 с.

Если прибор снят с охраны, то встроенные индикаторы прибора "1", "2", "3", "4", индикаторы стенда ЛАМПА, СВЕТОДИОД, СИРЕНА и ИНД.ЦКН должны быть выключены, индикаторы стенда ПЦН1, ПЦН2, ПЦН3, ПЦН4, ВЗ/СН должны быть включены.

Если прибор взят на охрану (по окончании переходного режима), то индикаторы "1", "2", "3", "4" прибора должны быть включены, индикаторы ПЦН1, ПЦН2, ПЦН3, ПЦН4, ЛАМПА, СВЕТОДИОД, ИНД.ЦКН стенда должны быть включены, индикаторы стенда СИРЕНА, ВЗ/СН, встроенный звуковой сигнализатор прибора, должны быть выключены;

в) если прибор взят на охрану, то снять прибор с охраны касанием считывателя одним из ЭИ (запрограммированным). При этом встроенные индикаторы прибора "1", "2", "3", "4", индикаторы стенда ЛАМПА, СВЕТОДИОД, СИРЕНА, ИНД.ЦКН должны быть выключены, индикаторы стенда ПЦН1, ПЦН2, ПЦН3, ПЦН4, ВЗ/СН должны быть включены;

г) выключить сетевой шнур и переключатель АКК стенда. Установить переключатель ВЗЯТИЕ/СНЯТИЕ в положение "Взятие". Включить переключатель АКК стенда, сетевой

шнур и секундомер. При этом встроенные индикаторы прибора "1", "2", "3", "4", индикаторы стенда ПЦН1, ПЦН2, ПЦН3, ПЦН4 должны быть включены, индикаторы стенда СИРЕНА, ВЗ/СН, ИНД.ЦКН должны быть выключены; при кратковременном включении встроенного звукового сигнализатора прибора выключить секундомер. Его показание должно быть (120 ± 3) с.

Кратковременно разомкнуть переключатель ОБРЫВ ШС1 и включить секундомер. При правильной работе прибора индикатор стенда ПЦН1 должен выключиться, индикаторы ЛАМПА, СВЕТОДИОД, ИНД.ЦКН и встроенный индикатор прибора "1" должны светиться прерывистым светом, индикаторы прибора "2", "3", "4" и индикаторы стенда ПЦН2, ПЦН3, ПЦН4 должны светиться непрерывно, должен включиться встроенный звуковой сигнализатор с частотой 2 Гц. При включении индикатора СИРЕНА по секундомеру определить время задержки включения звукового оповещателя. Оно должно быть (30 ± 3) с. Определить по секундомеру время включенного состояния звукового оповещателя по моменту выключения индикатора СИРЕНА. Оно должно быть (120 ± 3) с. Выключить секундомер.

Кратковременно разомкнуть переключатели ОБРЫВ ШС2, ОБРЫВ ШС3, ОБРЫВ ШС4. При правильной работе прибора индикаторы стенда ПЦН2, ПЦН3, ПЦН4 должны выключиться, индикаторы ЛАМПА, СВЕТОДИОД, ИНД.ЦКН и индикаторы прибора "1", "2", "3", "4" должны светиться прерывистым светом, должен быть включен встроенный звуковой сигнализатор с частотой 2 Гц.

Перевести переключатель ВЗЯТИЕ/СНЯТИЕ в положение "Снятие" (замкнуто). При этом встроенный звуковой сигнализатор, индикаторы ЛАМПА, СВЕТОДИОД должны выключиться, индикаторы прибора "1", "2", "3", "4" должны светиться прерывистым светом в течении 2 минут после снятия, должны включиться индикаторы стенда ПЦН1, ПЦН2, ПЦН3, ПЦН4, ВЗ/СН, индикатор ИНД.ЦКН должен быть выключен.

Через 30 секунд после нарушения ШС измерить напряжение на нагрузке (180 ± 4) Ом, подключенной к клеммам "Л" блока подключения. Эффективное значение напряжения должно быть (450 ± 50) мВ.

Выключить сетевой шнур и переключатель АКК стенда. Снять перемычку "ШС3" прибора;

д) включить переключатель АКК стенда, сетевой шнур и секундомер, переключатель ВЗЯТИЕ/СНЯТИЕ должен быть в положении "Снятие".

При правильной работе индикатор "3" прибора и индикаторы ПЦН1, ПЦН2, ПЦН3, ПЦН4, ВЗ/СН стенда должны быть включены, остальные индикаторы и сигнализаторы - выключены.

Выключить секундомер при кратковременном включении встроенного звукового сигнализатора и включении ИНД.ЦКН. Показания секундомера должны быть равны (15 ± 2) с.

Разомкнуть и замкнуть переключатель ОБРЫВ ШС3 стенда. Индикатор "3" прибора и ИНД.ЦКН должны светиться прерывистым светом, индикатор ПЦН3 стенда должен быть выключен, встроенный звуковой сигнализатор прибора и индикатор СИРЕНА включаться не должны, индикаторы ЛАМПА и СВЕТОДИОД должны быть выключены.

В течении 30 секунд после нарушения ШС3 измерить напряжение на нагрузке (180 ± 4) Ом, подключенной к клеммам "Л" блока подключения. Значение напряжения должно быть 0 В.

Перевести переключатель ВЗЯТИЕ/СНЯТИЕ в положение "Взятие".

Встроенные индикаторы "1", "2", "4" прибора, индикаторы ПЦН1, ПЦН2, ПЦН4 стенда должны светиться, индикаторы "ПЦН3", СИРЕНА и ВЗ/СН должны быть выключены, индикаторы "3", ЛАМПА, СВЕТОДИОД и звуковой сигнализатор прибора должны быть включены в прерывистом режиме. Через промежуток времени, не превышающий 10 секунд, перевести переключатель ВЗЯТИЕ/СНЯТИЕ в положение "Снятие" и снова в положение "Взятие". Через 15 секунд должен кратковременно включиться встроенный звуковой сигнализатор. Разомкнуть и замкнуть переключатель ОБРЫВ ШС3 стенда. Индикатор "3" прибора должен светиться прерывистым светом, а индикатор ПЦН3 стенда должен быть выключен, должны включиться встроенный звуковой сигнализатор прибора и индикатор СИРЕНА, индикаторы ЛАМПА, СВЕТОДИОД, ИНД.ЦКН должны светиться прерывистым светом.

Перевести переключатель ВЗЯТИЕ/СНЯТИЕ в положение "Снятие". Индикатор "3", должен светиться прерывистым светом, индикаторы ПЦН3, СИРЕНА, ЛАМПА, СВЕТОДИОД стенда, встроенный звуковой сигнализатор прибора должны быть выключены. Через промежуток времени, не превышающий 10 секунд, перевести переключатель ВЗЯТИЕ/СНЯТИЕ в положение "Взятие". При этом встроенные индикаторы прибора "1", "2", "3", "4", индикаторы стенда ПЦН1, ПЦН2, ПЦН3, ПЦН4 ВЗ/СН должны быть включены, индикаторы стенда СИРЕНА, ЛАМПА, ИНД.ЦКН должны быть выключены. Через 15 секунд должен кратковременно включиться встроенный звуковой сигнализатор и включиться ИНД.ЦКН. Разомкнуть и замкнуть переключатель ОБРЫВ ШС1 стенда. Через 30 секунд должен кратковременно включиться встроенный звуковой сигнализатор и индикатор ЛАМПА, индикатор ВЗ/СН должен выключиться. Выключить сетевой шнур и переключатель АКК стенда на время не менее 5 секунд. Включить сетевой шнур и переключатель АКК. Через 3 секунды (время технической готовности) состояние индикаторов должно восстановиться.

Разомкнуть переключатель ОБРЫВ ШС1 стенда. Индикатор "1" прибора должен светиться прерывистым светом, а индикатор ПЦН1 стенда должен быть выключен, должен включиться встроенный сигнализатор звуковой прибора, индикаторы ЛАМПА, СВЕТОДИОД и ИНД.ЦКН должны светиться прерывистым светом.

Выключить сетевой шнур и переключатель АКК стенда на время не менее 5 секунд. Включить сетевой шнур и переключатель АКК. Через 3 секунды (время технической готовности) состояние индикаторов должно восстановиться.

Перевести переключатель ВЗЯТИЕ/СНЯТИЕ в положение "Снятие". Встроенные индикаторы прибора "1", "2", "3", "4", индикаторы стенда ЛАМПА, СВЕТОДИОД, СИРЕНА и ИНД.ЦКН должны быть выключены, индикаторы стенда ПЦН1, ПЦН2, ПЦН3, ПЦН4, ВЗ/СН должны быть включены.

Выключить сетевой шнур и переключатель АКК стенда. Установить перемычку "ШС3" и снять перемычку "ШС4";

е) подключить имитатор пожарного шлейфа А3 к клеммам ШС4. Установить переключатели А3 в следующие положения: S1 ТПИ, S4 ОБРЫВ – замкнуты, S2 ДПИ, S3 КЗ – разомкнуты. Переключатель ВЗЯТИЕ/СНЯТИЕ должен быть в положении "Снятие".

S1 – имитирует сработку теплового пожарного извещателя (в разомкнутом положении), S2 - имитирует сработку дымового пожарного извещателя (в замкнутом

положении), S3 – имитирует короткое замыкание ШС (в замкнутом положении), S4 - имитирует обрыв ШС (в разомкнутом положении).

Включить сетевой шнур, переключатель АКК стенда и секундомер.

При правильной работе индикатор "4" прибора и индикаторы ПЦН1, ПЦН2, ПЦН3, ВЗ/СН стенда должны быть включены, остальные индикаторы и сигнализаторы - выключены.

Выключить секундомер при кратковременном включении встроенного звукового сигнализатора и включении ИНД.ЦКН. Показания секундомера должны быть равны (15 ± 2) с.

Перевести переключатель S3 КЗ в положение замкнуто. При этом индикатор ПЦН3 должен выключиться, встроенный звуковой сигнализатор прибора, индикатор прибора "4", индикаторы стенда ЛАМПА, СВЕТОДИОД и ИНД.ЦКН должны включаться в режиме: включены – 0,5 секунды, выключены – 3,5 секунды (режим индикации "Неисправность").

Перевести переключатель S3 КЗ в положение разомкнуто. При этом индикатор "4" прибора и индикаторы ПЦН1, ПЦН2, ПЦН3, ВЗ/СН, ИНД.ЦКН стенда должны быть включены, остальные индикаторы и сигнализаторы - выключены.

Перевести переключатель S4 ОБРЫВ в положение разомкнуто. При этом индикатор ПЦН3 должен выключиться, встроенный звуковой сигнализатор прибора, индикатор прибора "4", индикаторы стенда ЛАМПА, СВЕТОДИОД и ИНД.ЦКН должны включаться в режиме индикации "Неисправность".

Перевести переключатель S4 ОБРЫВ в положение замкнуто. При этом индикатор "4" прибора и индикаторы ПЦН1, ПЦН2, ПЦН3, ВЗ/СН, ИНД.ЦКН стенда должны быть включены, остальные индикаторы и сигнализаторы - выключены.

Перевести переключатель S1 ТПИ в положение разомкнуто на время 1-2 секунды. При этом индикатор ПЦН4 должен включиться, встроенный звуковой сигнализатор прибора, индикатор СИРЕНА должны включаться в режиме: включены – 1,5 секунды, выключены – 0,5 секунды, индикатор прибора "4", индикаторы стенда ЛАМПА, СВЕТОДИОД и ИНД.ЦКН должны включаться в режиме: включены – 1 секунда с частотой 2 Гц, выключены – 1 секунда (режим индикации "Пожар").

Перевести переключатель ВЗЯТИЕ/СНЯТИЕ в положение "Взятие" на время 1-2 секунды. При этом индикатор "4" прибора и индикаторы ПЦН1, ПЦН2, ПЦН3, ВЗ/СН должны быть включены, остальные индикаторы и сигнализаторы - выключены. Через (15 ± 2) с должен кратковременно включиться встроенный звуковой сигнализатор и включиться ИНД.ЦКН стенда.

Однократно замкнуть S2 ДПИ на время 1-2 секунды и включить секундомер. При этом индикатор "4" прибора должен включиться а режиме: включен – 1 секунда с частотой 2 Гц, выключен – 1 секунда. Состояние других индикаторов измениться не должно. Через (60 ± 5) с должен кратковременно включиться встроенный звуковой сигнализатор и индикатор "4" прибора должен включиться в непрерывном режиме.

Однократно замкнуть S2 ДПИ на время 1-2 секунды. При этом индикатор "4" прибора должен включиться а режиме: включен – 1 секунда с частотой 2 Гц, выключен – 1 секунда. Состояние других индикаторов измениться не должно. Через 10-15 секунд замкнуть S2 ДПИ на время 1-2 секунды второй раз. При этом индикатор ПЦН4 должен включиться, встроенный звуковой сигнализатор прибора, индикатор СИРЕНА должны включаться в режиме: включены – 1,5 секунды, выключены – 0,5 секунды, индикатор прибора "4",

индикаторы стенда ЛАМПА, СВЕТОДИОД и ИНД.ЦКН должны включаться в режиме: включены – 1 секунда с частотой 2 Гц, выключены – 1 секунда.

Перевести переключатель ВЗЯТИЕ/СНЯТИЕ в положение "Взятие" на время 1-2 секунды. При этом индикаторы "4" прибора и индикаторы ПЦН1, ПЦН2, ПЦН3, ВЗ/СН стенда должны быть включены, остальные индикаторы и сигнализаторы - выключены. Через (15 ± 2) с должен кратковременно включиться встроенный звуковой сигнализатор и включиться ИНД.ЦКН стенда.

ж) перевести переключатель ВЗЯТИЕ/СНЯТИЕ в положение "Взятие". При этом индикаторы "1", "2", "3", "4" прибора и индикаторы ПЦН1, ПЦН2, ПЦН3, ВЗ/СН стенда должны быть включены, остальные индикаторы и сигнализаторы - выключены. Через (120 ± 3) с должен кратковременно включиться встроенный звуковой сигнализатор и включиться индикаторы стенда ЛАМПА, СВЕТОДИОД, а индикатор ВЗ/СН должен выключиться.

Кратковременно разомкнуть переключатель ОБРЫВ ШС1. Индикатор стенда ПЦН1 должен выключиться, индикаторы ЛАМПА, СВЕТОДИОД, ИНД.ЦКН и встроенный индикатор прибора "1" должны светиться прерывистым светом, индикаторы прибора "2", "3", "4" и индикаторы стенда ПЦН2, ПЦН3 должны светиться непрерывно, должен включиться встроенный звуковой сигнализатор с частотой 2 Гц.

Кратковременно разомкнуть переключатель ОБРЫВ ШС2. Индикатор "2" прибора должен включаться в прерывистом режиме. Состояние других индикаторов измениться не должно.

Кратковременно разомкнуть переключатель ОБРЫВ ШС3. Индикатор "3" прибора должен включаться в прерывистом режиме, должен включиться индикатор СИРЕНА, а индикатор ПЦН2 должен выключиться. Состояние других индикаторов измениться не должно.

Перевести переключатель S1 ТПИ имитатора А3 в положение разомкнуто на время 1-2 секунды. При этом индикатор ПЦН4 должен включиться, встроенный звуковой сигнализатор прибора, индикатор СИРЕНА должны включаться в режиме: включены – 1,5 секунды, выключены – 0,5 секунды, индикатор прибора "4", индикаторы стенда ЛАМПА, СВЕТОДИОД и ИНД.ЦКН должны включаться в режиме: включены – 1 секунда с частотой 2 Гц, выключены – 1 секунда (режим индикации "Пожар"). Состояние других индикаторов измениться не должно.

Перевести переключатель ВЗЯТИЕ/СНЯТИЕ в положение "Взятие" на время 1-2 секунды. При этом индикаторы ПЦН1, ПЦН2, ПЦН3, ВЗ/СН стенда должны быть включены, остальные индикаторы и сигнализаторы - выключены. Через (15 ± 2) с должен кратковременно включиться встроенный звуковой сигнализатор и включиться ИНД.ЦКН стенда.

Перевести переключатель ВЗЯТИЕ/СНЯТИЕ в положение "Снятие". Индикаторы "1", "2", "3" прибора должны выключиться. Состояние других индикаторов измениться не должно.

Выключить сетевой шнур и переключатель АКК стенда. Установить перемычку "ШС4";

з) включить переключатель АКК стенда и сетевой шнур. Должен включиться индикатор "ПИТАНИЕ".

Встроенные индикаторы прибора "1", "2", "3", "4", индикаторы стенда ЛАМПА, СВЕТОДИОД, СИРЕНА должны быть выключены, индикаторы стенда ПЦН1, ПЦН2, ПЦН3, ПЦН4, ВЗ/СН должны быть включены.

Повторить п.п. 1.3.6.г)-ж), осуществляя касания электронным идентификатором (прошедшим процедуру программирования) считывателя вместо перевода переключателя ВЗЯТИЕ/СНЯТИЕ в положение "Снятие" или "Взятие";

и) включить переключатель АКК стенда и сетевой шнур. Должен включиться индикатор "ПИТАНИЕ".

Разомкнуть переключатели ОБРЫВ ШС1, ОБРЫВ ШС2, ОБРЫВ ШС3, ОБРЫВ ШС4.

Измерить с помощью секундомера частоту миганий встроенных индикаторов "1", "2", "3", "4" прибора и индикаторов ЛАМПА, СВЕТОДИОД и ИНД.ЦКН стенда; частоту определить как частное от деления числа миганий на выбранное время (10 с). При правильной работе прибора частота миганий должна быть 1 Гц.

Замкнуть переключатели ОБРЫВ ШС1, ОБРЫВ ШС2, ОБРЫВ ШС3, ОБРЫВ ШС4;

к) измерить с помощью вольтметров PV1...PV3 и PV7 напряжения в ШС1, ШС2, ШС3, ШС4 и цепи питания извещателей, которые, соответственно, должны быть (21..25) В и (10,2...14,2) В.

Через время, не менее 2 мин после включения прибора, разомкнуть переключатели ОБРЫВ ШС1, ОБРЫВ ШС2, ОБРЫВ ШС3, ОБРЫВ ШС4 стенда.

Измерить с помощью вольтметров PV1...PV4 и PV7 напряжения в ШС1, ШС2, ШС3, ШС4 и цепи питания извещателей, которые, соответственно, должны быть не более 28 В и (10,2...14,2) В, соответственно.

Замкнуть переключатели ОБРЫВ ШС1, ОБРЫВ ШС2, ОБРЫВ ШС3, ОБРЫВ ШС4.

Измерить с помощью миллиамперметров PA1...PA4 ток в ШС1, ШС2, ШС3, ШС4, который должен быть не более 3 мА.

Выключить сетевой шнур;

л) отключить индикаторы ЛАМПА, ИНД.ЦКН, СВЕТОДИОД и СИРЕНА от стенда, при этом индикатор "ПИТАНИЕ" должен мигать. Измерить миллиамперметром PA5 потребляемый прибором ток, который должен быть не более 500 мА.

Включить сетевой шнур, при этом индикатор "ПИТАНИЕ" должен перейти в режим непрерывного свечения.

Измерить миллиамперметром PA6 потребляемый прибором ток от сети, который должен быть не более 140 мА.

Изъять держатель сетевого предохранителя из сетевой колодки, выключить сетевой шнур и переключатель АКК стенда;

м) произвести запись в журнале ремонтов и входного контроля средств ОПС о результатах проверки.

4 Текущий ремонт

4.1 Перечень контрольно-измерительных приборов, необходимых для обслуживания и ремонта в условиях мастерской, приведен в таблице 11, примерный расход комплектующих и материалов, необходимых для обслуживания и ремонта прибора - в таблице 13. Перечень наиболее часто встречающихся или возможных неисправностей и способы их устранения приведены в таблице 14.

Таблица 14

Наименование неисправности, Внешнее проявление и дополнительные признаки	Вероятная причина	Метод устранения
1 При включении сетевого источника не светится световой оповещатель	Нет напряжения в сети	Проверить наличие напряжения в сети
	Неисправны предохранитель сетевого питания	Заменить предохранитель
	Неисправен световой оповещатель	Заменить световой оповещатель
	Неисправен транзистор VT2	Заменить транзистор VT2
2 При включении сетевого источника выходит из строя предохранитель	Короткое замыкание во вторичной или первичной цепях трансформатора T1, пробой диодов моста VD9, VD10, VD13, VD14, конденсатора C3	Проверить исправность трансформатора T1, диодного моста, конденсатора C3. Неисправные элементы заменить
3 В режиме выдачи тревожного извещения не включается звуковой оповещатель и/или не выдается сигнал тревоги на ПЦН	Неисправна сирена и/или неисправны реле K2, K3, K4, K5	Заменить на исправные элементы

4.2 Ремонт прибора должен производиться в условиях технической мастерской персоналом, имеющим квалификацию не ниже 4 разряда. При выполнении ремонтных операций необходимо соблюдать требования по защите интегральных микросхем от статического электричества согласно ОСТ 11 073.062-84. Опасное значение электрического потенциала +100 В.

4.3 Схема электрическая принципиальная и перечень элементов приведены в руководстве по ремонту АЦДР.425513.007 РС, поставляемому по отдельному договору.

7 Гарантии изготовителя (поставщика)

Изготовитель гарантирует соответствие требованиям технических условий при соблюдении потребителем правил транспортирования, хранения монтажа и эксплуатации.

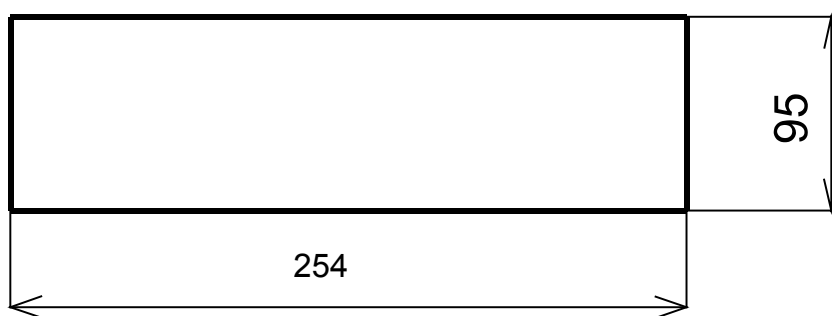
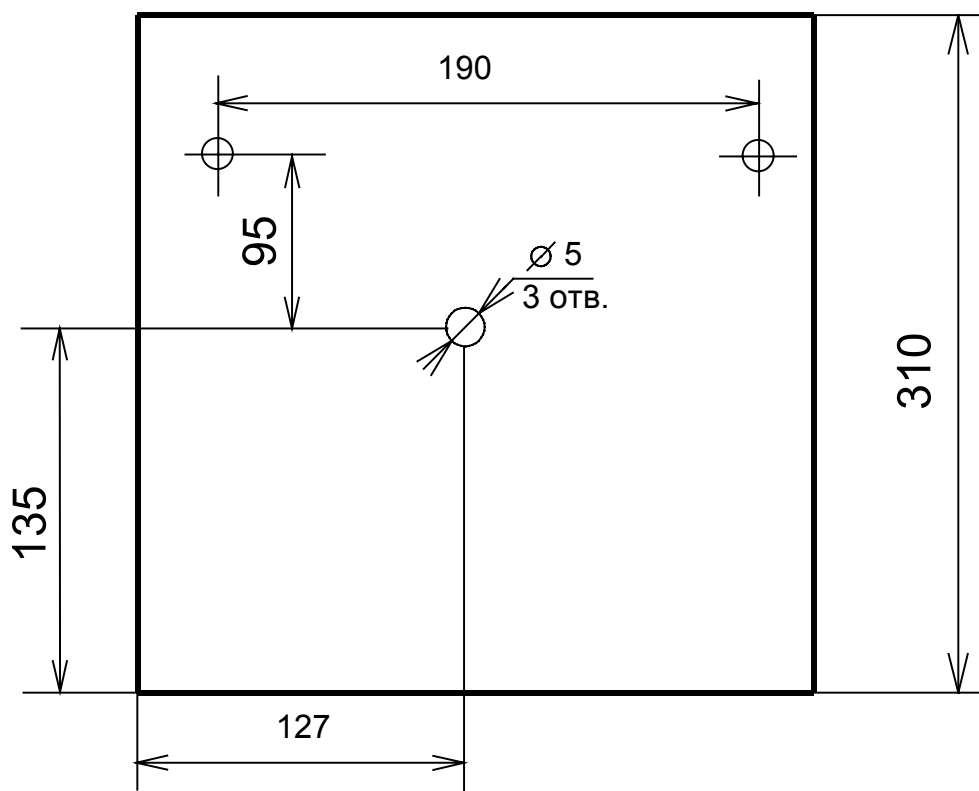
Гарантийный срок эксплуатации 18 месяцев со дня ввода в эксплуатацию, но не более 24 месяцев со дня отгрузки.

Срок переконсервации прибора не более 6 месяцев.

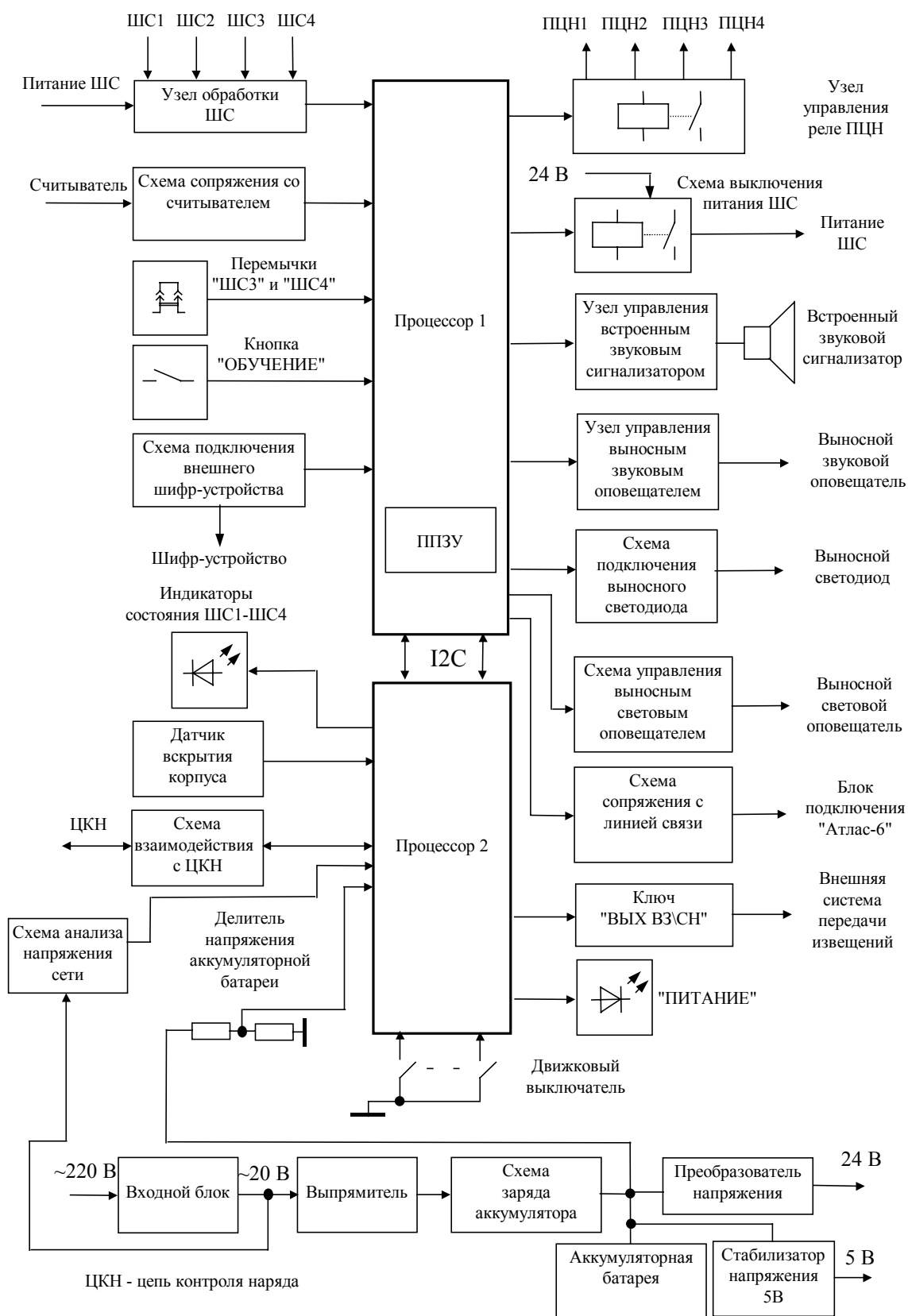
10 Сведения о сертификации изделия

14.1 Прибор приемно-контрольный охранно-пожарный ППКОП 0104059-4-1/05 АЦДР.425513.007 "Сигнал ВК-4", исполнение 05 соответствует требованиям пожарной безопасности, установленным в ГОСТ 27990-88, ГОСТ 26342-84, ГОСТ 12997-84, п.4.3 ГОСТ 12.2.006-87, ГОСТ Р 50009-92, ГОСТ 51089-97.

Приложение А (обязательное)
Габаритные и установочные размеры прибора



Приложение Б Функциональная схема прибора



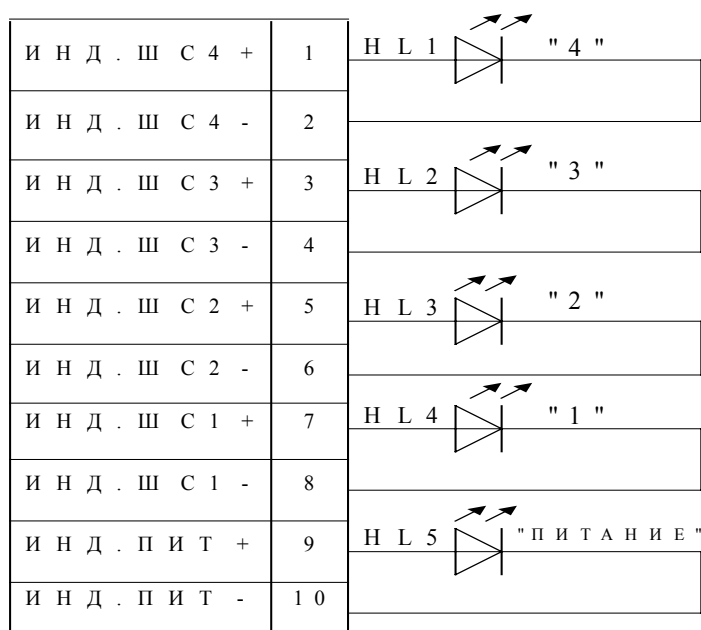
Перечень элементов к схеме электрической подключения прибора при эксплуатации

- A1 - блок подключения "Атлас-6";
- A2 - считыватель DS9092 или подобный для электронных идентификаторов Touch Memory DS1990A;
- A3 - прибор "Сигнал-ВК-4", исполнение 05;
- B1 - звуковой оповещатель (сирена) 12В, 2 А (max.);
- HL1,HL2 - индикатор единственный АЛ307 БМ;
- HL3 - оповещатель световой "Маяк";
- R1...R4 - резистор С2-33Н-0,5 - 8,2 кОм± 5 %;
- И1...И4 - извещатели с нормально замкнутыми контактами;
- И5...И8 - извещатели с нормально разомкнутыми контактами или извещатели типа "Окно", "ДИП", "Волна-5", "Фотон-8".
- S1 - переключатель ПКн61 Н2-1-2-15-2;
- S2 - внешнее шифроустройство.

Примечания

1 Считыватель для электронных идентификаторов Touch Memory DS1990A или аналогичный подключать внутренним контактом к клемме "СЧИТЫВАТЕЛЬ +", а внешним к клемме "ОБЩИЙ".

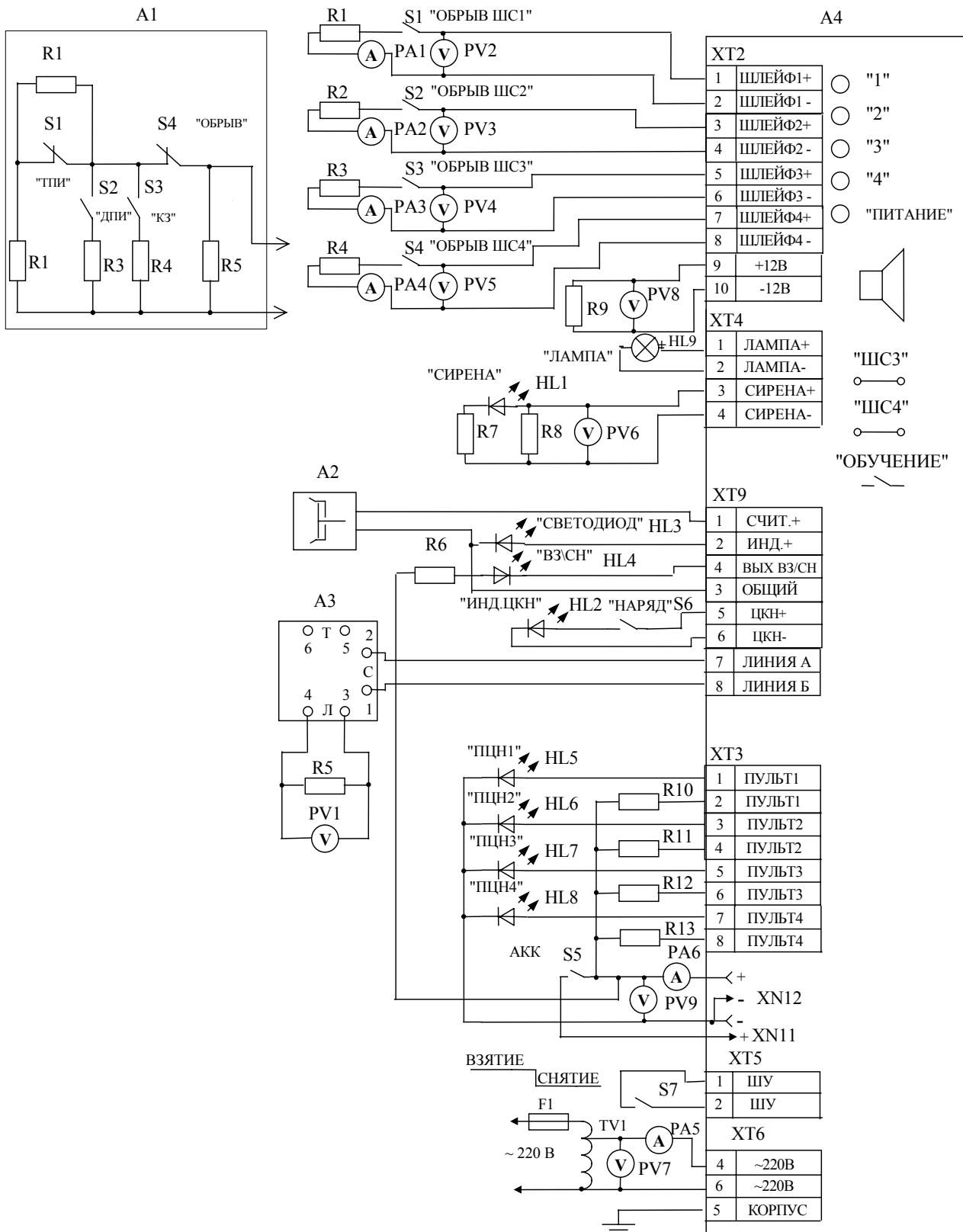
2 Разъём XS6 прибора предназначен для подключения выносных светодиодных индикаторов состояния ШС и питания. Схема подключения индикаторов и гнезда IDC10, входящего в комплект поставки показана на рисунке.



Примечание Контакты 2,4,6,8,10 разъёма XS6 объединены на плате прибора.

Индикаторы HL1-HL5 – типа АЛ 307БМ.

Приложение Г (обязательное)
 Схема общей проверки прибора



	Перечень элементов к схеме общей проверки прибора имитатор пожарного шлейфа:
A1	
R1, R2	резистор С2-33Н-0,25 – 4,7 кОм± 5 %;
R3	резистор С2-33Н-0,25 – 1 кОм± 5 %;
R4	резистор С2-33Н-0,25 – 91 Ом± 5 %;
S1...S4	переключатель ПКн61 Н2-1-2-15-2;
A2	- считыватель DS9092 или подобный для электронных идентификаторов Touch Memory DS1990A;
A3	- блок подключения "Атлас-6" ;
A4	- прибор "Сигнал-ВК-4", исполнение 05;
F1	- вставка плавкая ВП1-1 1 А 250 В;
HL1...HL8	- индикатор единичный АЛ307 БМ;
HL9	- оповещатель световой "Маяк";
R1...R4	- резистор С2-33Н-0,25 - 8,2 кОм± 5 %;
R5	- резистор С2-33Н-0,5 - 180 Ом± 1 %;
R6	- резистор С2-33Н-0,5 - 1,2 кОм± 5 %;
R7	- резистор С2-33Н-0,5 - 1,2 кОм± 5 %;
R8	- резистор С5-5В-5 - 36 Ом ± 5 %;
R9	- резистор С2-33Н-2 - 120 Ом ± 5 %;
R10...R13	- резистор С2-33Н-0,5 - 1,2 кОм± 5 %;
S1...S7	- переключатель ПКн61 Н2-1-2-15-2;
TV1	- вариатор однофазный РНО-250-2;
PV1...PV9	- вольтметр В7-22;
РА1...РА6	- комбинированный прибор Ц 4341.

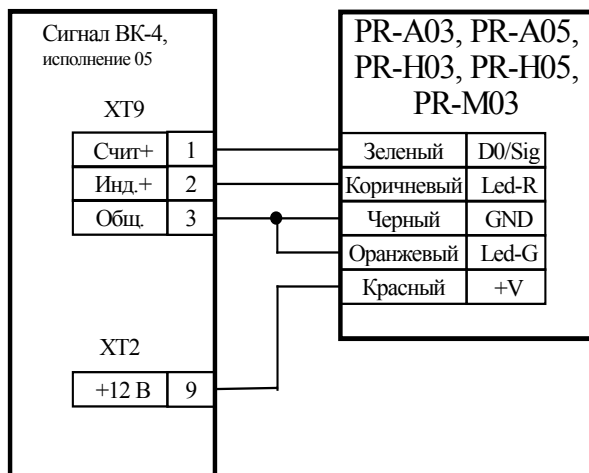
Примечания

Считыватель для электронных идентификаторов Touch Memory DS1990A или аналогичный подключать внутренним контактом к клемме "СЧИТЫВАТЕЛЬ +", а внешним к клемме "ОБЩИЙ".

Если прибор комплектуется шифроустройством (устанавливается на передней крышке прибора), то переключатель S7 к схеме проверки не подключают, т.е. ВЗЯТИЕ/СНЯТИЕ осуществляется с помощью шифроустройства.

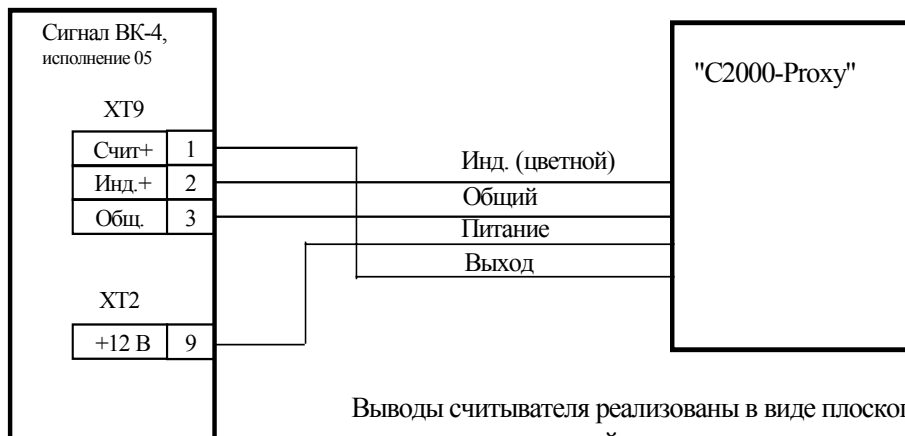
Вместо указанных приборов могут использоваться аналогичные им по характеристикам, классу точности и функциональным возможностям.

Приложение Д (справочное)
 Схема подключения считывателей PR-A03, PR-A05,
 PR-H03, PR-H05, PR-M03, "С2000-Proxy"



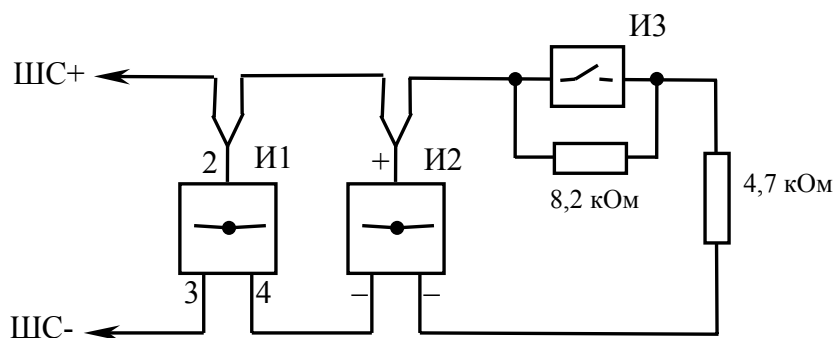
Для выдачи кода считанной карты в формате Touch Memoгу и выбора уровня логической 1 для управления включением красного светодиода необходимо удалить следующие перемычки

Перемычки	красная	оранжевая	желтая	зеленая
PR-A03, PR-A05	оставить	удалить	удалить	оставить
PR-H03, PR-H05, PR-M03	удалить	удалить	удалить	оставить



Выводы считывателя реализованы в виде плоского кабеля, красным цветом отмечен первый провод.

Приложение Е (справочное)
 Схема подключения пожарных извещателей.



Где И1 – дымовые пожарные извещатели "ИП212-26", "ИП212-26У", "ИП212-5М", "ИП212-3С", "ИП212-3СУ" и др;

И2 – дымовые пожарные извещатели System Sensor 2151E, 2100;

И3 – тепловые пожарные извещатели "ИП103-5", "ИП109-1", "ИП103-4" ("МАК") и др.;

Схема подключения извещателей ИПР

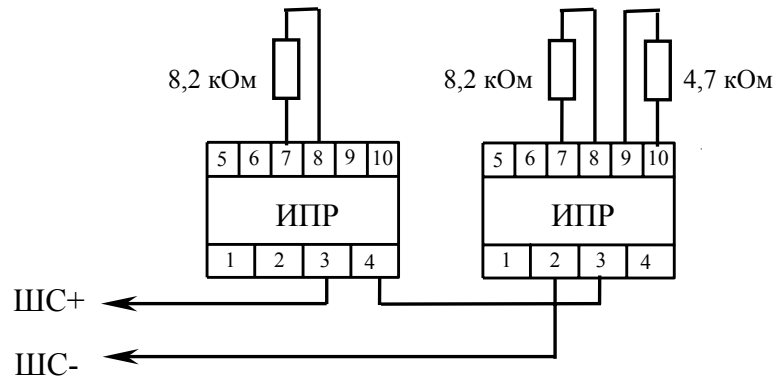


Схема подключения извещателей "ИП212-34" ("ДИП-34")

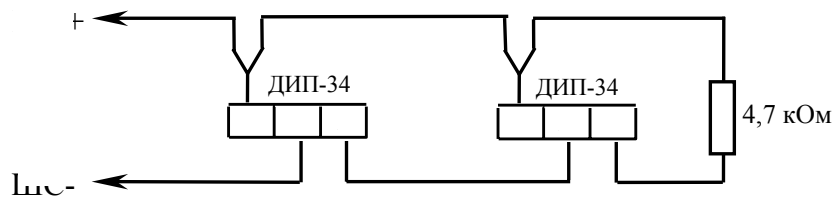


Схема подключения извещателя "ИПР-3СУ" (имитация теплового датчика)

